

Montage

AM 150 | AM 300 | AM 500 | AM 800

AIRMASTER

SICHERHEITSBESTIMMUNGEN



Diese Anleitung muss vor Montage des Airmaster Lüftungsgerätes sorgfältig gelesen werden. Befolgen Sie die Anleitung, um den korrekten Betrieb dieses Produkts sicherzustellen.

Der Monteur ist bei der Montage des Lüftungsgerätes für die Einhaltung der Bestimmungen und Vorschriften in der jeweils gültigen Fassung verantwortlich.

Für die Montage von Lüftungsgeräten sind die landesrechtlichen Regelungen und die bauaufsichtliche Richtlinie über die brandschutztechnische Anforderungen und Betriebsbestimmungen für Lüftungsgeräte in der jeweils geltenden Fassung zu beachten.

Bei der Montage des Lüftungsgerätes im Zusammenhang mit raumluftabhängigen Feuerstätten sind die jeweils örtlich geltenden Regelungen zu beachten und einzuhalten.

Das Gerät darf nicht in Räumen, in denen abrasive (abtragende) Partikel, brennbare oder ätzende Gase in der Luft vorhanden sein können, in Feuchträumen oder in explosionsgeschützten Räumen montiert werden.

Das Lüftungsgerät darf niemals ohne die in der Bedienungsanleitung angeführten Filter betrieben werden.

Airmaster übernimmt keinerlei Haftung für Schäden, die aufgrund des Nichtbefolgens dieser Anleitung entstehen.

Bei Nichtbefolgen von Anweisungen mit Gefahrensymbol besteht das Risiko von Personen- oder Materialschäden.

Airmaster behält sich das Recht auf Änderungen ohne vorherige Ankündigung vor. Alle angegebenen Werte sind Nennwerte und unterliegen Toleranzen und äußeren Beeinflussungen.

Diese Anleitung gilt für das gelieferte Lüftungsgerät inklusive sämtlichen Zubehörs und ist an den Eigentümer des Gerätes zu übergeben. Sie sollte von ihm gewissenhaft aufbewahrt werden.

Alle notwendigen Daten und Anleitungen für eine Netzwerkintegration können auf der Internetseite www.airmaster-as.de heruntergeladen werden.

WARNUNGEN



Vor dem Öffnen des Gehäusedeckels oder von Serviceabdeckungen muss die Spannungsversorgung für das Gerät abgeschaltet und gegen wieder einschalten gesichert werden.



Das Gerät darf nicht gestartet werden, bevor der Gehäusedeckel, alle Serviceabdeckungen und Gitter/Ventile auf den Kanalanschlüssen montiert sind.



Der Installateur muss bei der Installation des Geräts persönliche Schutzausrüstung, wie etwa Sicherheitsschuhe, tragen.

Ort der Montage und Seriennummern (S/N):

Typ: _____

Lieferdatum: _____

Ort der Montage: _____

S/N Lüftungsgerät: _____

S/N Kühlmodul: _____

Inhaltsverzeichnis

1. Allgemeine Informationen.....	5
2. Technische Spezifikationen.....	6
3. Montage.....	6
3.1. Gerätepositionierung.....	6
3.2. Deckenmontagesatz.....	7
3.3. Montage von Wandrahmen und Bohrung von Kanalöffnungen.....	8
3.4. Montage des Kühlmoduls CC 500 oder 800.....	10
3.5. Montage des Lüftungsgeräts AM 500 und 800 am Wandrahmen oder dem Kühlmodul.....	11
3.5.1. Montage mit dem Deckenrahmen.....	12
3.6. Montage des Lüftungsgeräts AM 150, AM 150 mit CC 150 (Kühlmodul) und AM 300.....	13
3.6.1. Sammeln des AM 150 mit dem CC 150 vor der Montage.....	13
3.6.2. Montage des Lüftungsgeräts.....	13
3.6.3. Montage mit dem Deckenrahmen.....	14
3.6.4. Montage des Gehäusedeckels.....	14
3.7. Rohre und Gitter.....	15
3.8. Dachhaube.....	15
3.9. Verfugen der Kanäle.....	15
3.10. Verfugen im Übergang zur Decke.....	16
3.11. Montage der Paneele.....	16
3.12. Kontrolle der Montage.....	16

Anlage 1	Maßzeichnungen.....	17
	AM 150, AM 150 - CC (mit Kühlmodul) und AM 300.....	17
	AM 500 und 800 H.....	18
	AM 500 und 800 V.....	19
	AM 500 und 800 DIDE.....	20
	AM 500 und 800 H - CF (Deckenrahmen).....	21
	AM 500 und 800 V - CF (Deckenrahmen).....	22
	AM 500 und 800 H-CC (mit Kühlmodul).....	23
	AM 500 und 800 HDIDE-CC (mit Kühlmodul).....	24
	Isometrische Darstellung.....	25
	Modellversionen AM 500 und 800.....	29
Anlage 2	Weitere Maße.....	30
	Anschlüsse AM 500.....	30
	Anschlüsse AM 500 - CC.....	31
	Anschlüsse AM 800.....	31
	Anschlüsse AM 800 DIDE.....	32
	Anschlüsse AM 800 - CC.....	32
	Anschlüsse AM 800 DIDE - CC.....	33
	Deckenmontagesatz, Winkel.....	33
	Deckenmontagesatz, Verlängerung.....	33
	Positionieren des Deckenmontagesatzes.....	34
	AM 500 und 800.....	34
	AM 500 und 800 mit CC (Kühlmodul).....	34
	Positionieren des Deckenrahmens.....	35
	AM 500 und 800.....	35

1. Allgemeine Informationen

Lieferumfang:

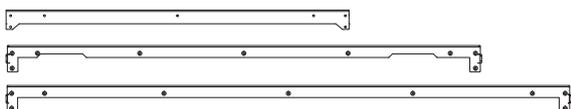
Das Airmaster Lüftungsgerät wird in einem oder mehreren Pappkartons auf Palette verpackt geliefert. In den Kartons befinden sich sämtliche Teile, abhängig von der Bestellung des Kunden.

Bitte kontrollieren Sie Ihre Lieferung vor der Montage. Die wichtigsten Teile sind hier unten abgebildet. Der Lieferumfang geht aus dem Lieferschein hervor.

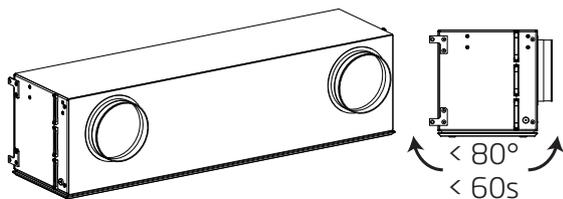
- 1. Airmaster Lüftungsgerät (AM)



- 2. Wandrahmen (Montage auf 1. oder 3.)



- 3. Kühlmodul (CC - Option)



Kühlmodule müssen auf dem Gehäusedeckel gelagert und transportiert werden. Die Einheit darf jedoch bis zu 80 Grad für max. 60 Sekunden gekippt werden.

- 4. Paneelset (ein Set besteht aus 1 bis 3 langen und doppelt so vielen kurzen Paneelen)



- 5. Deckenmontagesatz (Option)



- 6. Bedienpaneel

Airlinq Viva



Airlinq Orbit

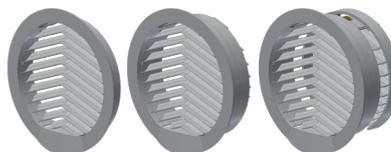


oder

- 7. Rohrset (Option)



- 8. Wandgitter (Option)



- 9. Bedienungsanleitung (für die Programmierung), Montageanleitung (für die Montage) und Installationsanleitung (für die Installation); sind dem Eigentümer zu übergeben!



2. Technische Spezifikationen

		AM 150	AM 300	AM 500	AM 800
Gewicht, Standardgerät	kg	53	85	108	156,5
Gewicht, Standardgerät + Kühlmodul	kg	82	-	190,8	257,2
Farbe Paneel	RAL	-	-	9010	9010
Farbe Gehäuse	RAL	9010	9010	7024	7024
Abmessungen	mm	Siehe „Maßzeichnungen“			

3. Montage



Der Monteur ist dafür verantwortlich, dass das Lüftungsgerät haltbar in waagerechter Position befestigt wird.

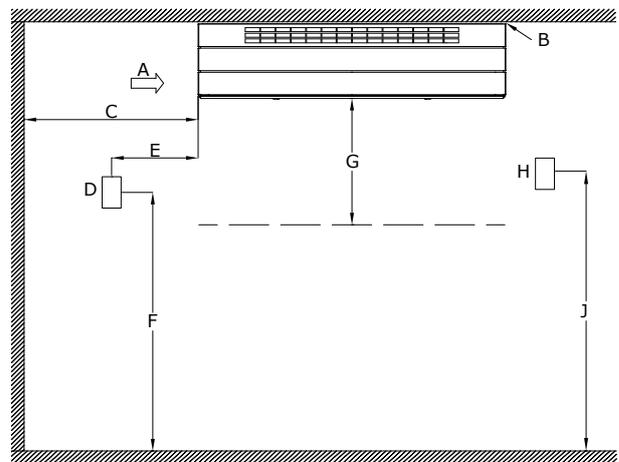


Der Monteur ist dafür verantwortlich, dass die vorhandenen Funktionslagen in Wand/Decke (z. B. Dampfsperren) nach Montage des Gerätes wieder eingerichtet werden und voll funktionsfähig sind.

Bevor Sie mit der Montage beginnen, lesen Sie bitte diesen Abschnitt "3. Montage" sorgfältig durch!

3.1. Gerätepositionierung

Die folgende Abbildung zeigt die wesentlichen Maße für die Positionierung des Gerätes.



A: Abluft (kann auch auf der rechten Seite des Gerätes sein)

B: Deckenabstand: Max. 50 mm

C: Min. Wandabstand von der Mauer: 0,5 m

D: Externer CO₂-Sensor

E: ca. 1 m

F: ca. 2 m

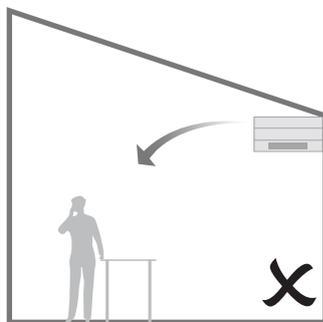
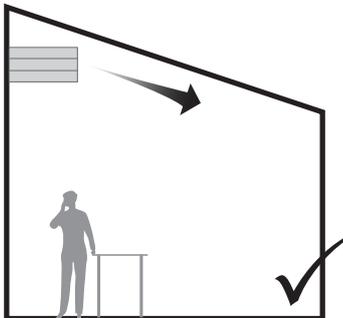
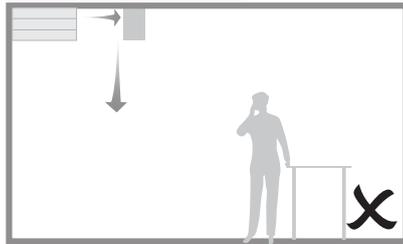
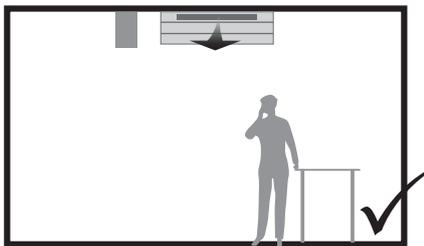
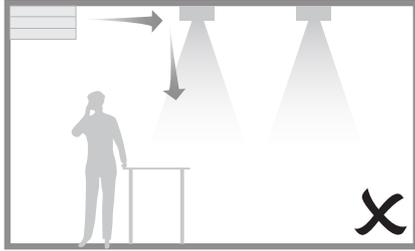
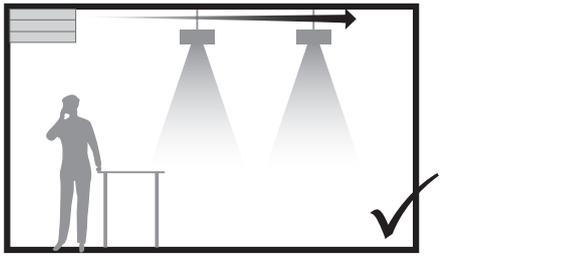
G: Freiraum für Wartungsmaßnahmen min. 0,95 m

H: Externer PIR-Sensor

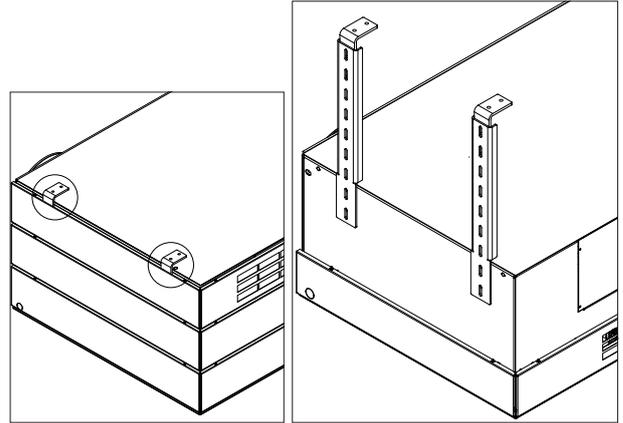
J: Ca. 2,25 m (1,8-2,5 m)

Ein CO₂-Sensor sollte nicht in Fenster- oder Türnähe montiert werden.

Ein Rauchsensor darf nicht zu nah am Zuluft- und am Abluftstrom sein.



3.2. Deckenmontagesatz



Der Deckenmontagesatz dient zur unterstützenden Befestigung, wenn das Gerät mit einem Kühlmodul ausgestattet ist, die Wand nicht ausreichend tragfähig ist oder das Gerät frei hängend montiert werden soll. Nicht beim AM 150 und AM 300.

Der Montagesatz wird an beiden Seiten oben am Gerät und am Kühlmodul befestigt. Siehe "Anlage 1 Maßzeichnungen" oder "Anlage 2 Weitere Abmessungen".

Wird der Deckenmontagesatz verwendet, ist der Abstand von Wandrahmen/Gerät zur Decke anzupassen, da die Winkel bis zu 30 mm über die Oberkante des Gerätes hinausragen!

3.3. Montage von Wandrahmen und Bohrung von Kanalöffnungen



ACHTUNG! Das Gerät muss auf tragfähigem Untergrund mithilfe aller möglichen Befestigungspunkte montiert werden. Ist die Wand alleine nicht tragfähig genug, kann das Gerät zusätzlich gem. "Anlage 1 Maßzeichnungen" und "Anlage 2 Weitere Maße" an der Decke befestigt werden.



ACHTUNG! Wenn das Gerät nicht haltbar befestigt wird, kann es sich lösen, herunterfallen und schwere Personen- und Sachschäden verursachen.



ACHTUNG! Das Montagematerial hängt vom Untergrund und vom Gerät ab und muss geeignet sein das Gerätegewicht von bis zu 257 kg haltbar am Untergrund zu befestigen.

Die Wand, an der das Gerät montiert werden soll, muss eine ebene Oberfläche haben. Wenn die Wandoberfläche nicht eben ist, kann sich der Rahmen bei der Montage verziehen. Dies kann beim Betrieb des Gerätes zu Undichtigkeiten und einem höheren Schallpegel führen.

Die Kanalöffnungen sollten 10-15 mm größer als in den Zeichnungen angegeben gebohrt werden, damit hinterher isoliert werden kann, direkter Mauerkontakt vermieden wird und Dampfsperren u.ä. wieder eingerichtet werden können.

Eine Gummimembrane zur Wiederherstellung der Dampfsperrenfunktion kann optional vom Gerätehersteller geliefert werden.

Die Kanalöffnungen in der Wand sollten nach außen hin ein Gefälle von 1-2% aufweisen, damit evtl. Schlagregen nicht in das Gerät hineinlaufen kann.

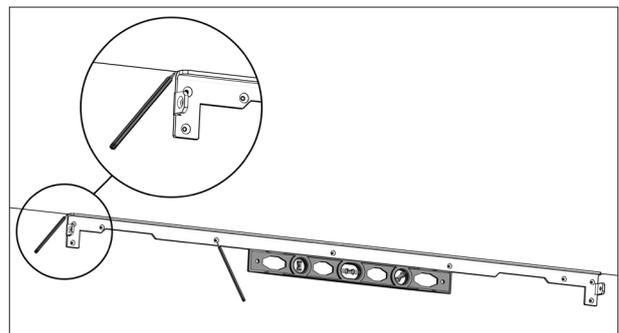
Die Löcher für Dachkanäle müssen oval gebort werden, damit das Gerät montiert werden kann. Siehe "Anlage 1 Maßzeichnungen".

1. Den Wandrahmen an der Wand unterhalb der Decke positionieren:

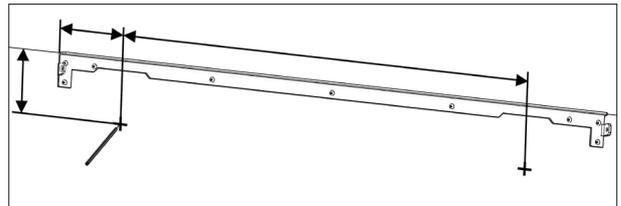
AM/AM+CC	150, 300	500, 800
Abstand (A) Rahmen von der Decke [mm]	0	0
Optischer Abstand Gerät zur Decke [mm]	14	7,5

Soll der Abstand zwischen Gerät und Decke größer sein, z. B. bei Verwendung von einem Deckenmontagesatz (siehe auch Abschnitte "Deckenmontagesatz" und „Anlage 2 Weitere Abmessungen“), ist der Abstand (A) entsprechend zu vergrößern.

2. Die Löcher des Wandrahmens und die linke Kante sowie evtl. die Oberkante des Wandrahmens auf der Wand markieren. Den Wandrahmen hierfür evtl. provisorisch montieren.

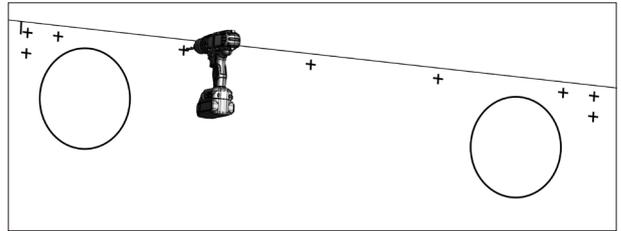


3. Die Öffnungen für die Kanäle gem. „Anlage 1 Maßzeichnungen“ markieren.

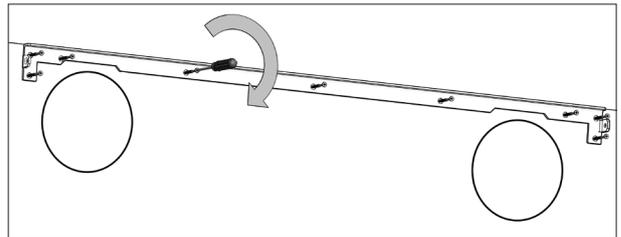


4. Alle markierten Löcher bohren.

AM 150 und AM 300: Siehe unten.

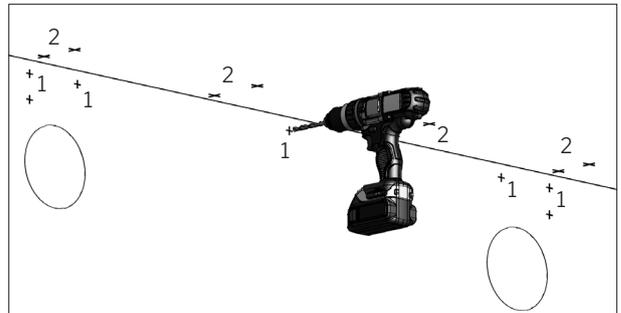


5. Den Wandrahmen montieren.

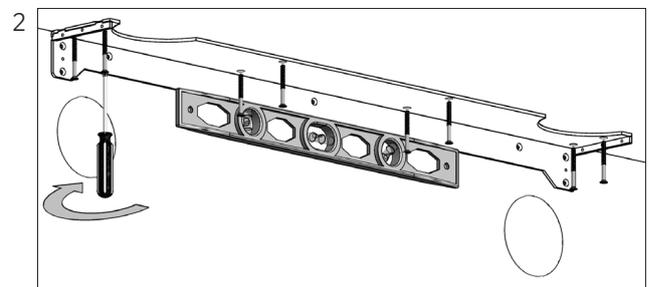
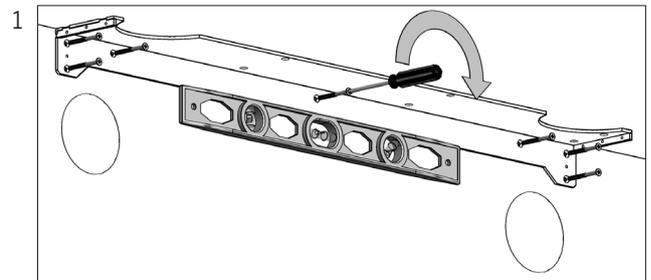


Nur AM 150 und AM 300

4. Die Löcher für Kanäle und Rahmen (1, 2 oder 1+2) gem. "Maßzeichnungen" bohren.



5. Den Rahmen in waagerechter Position montieren. (1, 2 oder 1+2).



3.4. Montage des Kühlmoduls CC 500 oder 800

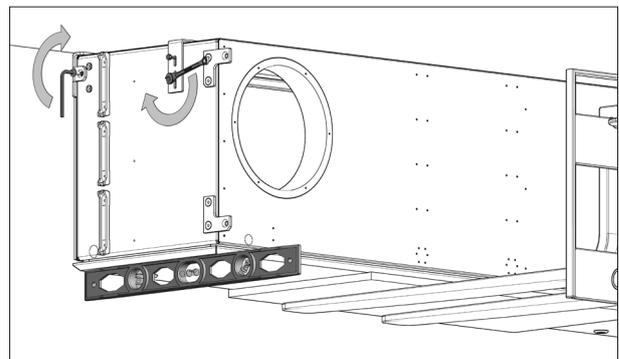
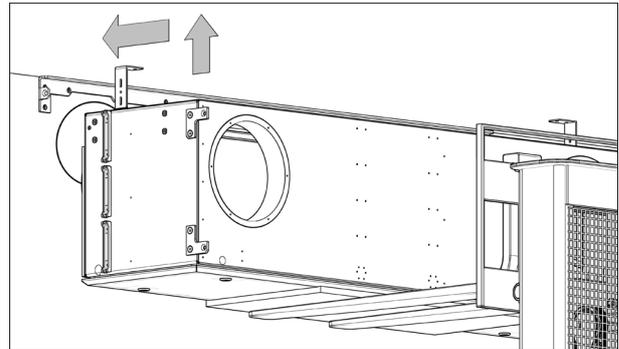
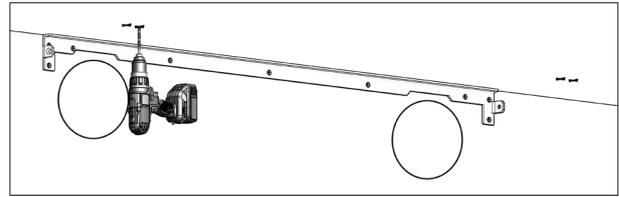
Das Kühlmodul muss in waagerechter Position montiert werden.

1. Evtl. die Löcher für den Deckenmontagesatz gem. "Anlage 2 Weitere Abmessungen" bohren und den Deckenmontagesatz montieren.

2. Das Kühlmodul mit angemessenem Hebegerät zum Wandrahmen heben.

Eine schützende Unterlage unter den Gehäusedeckel legen, um Kratzer zu vermeiden. Als Unterlage eignet sich z. B. eine saubere, feste Pappe o.ä.

3. Das Kühlmodul auf den Rahmen drücken und mit den mitgelieferten Bolzen am Rahmen und dem Deckenmontagesatz anschrauben.



3.5. Montage des Lüftungsgeräts AM500 und 800 am Wandrahmen oder dem Kühlmodul

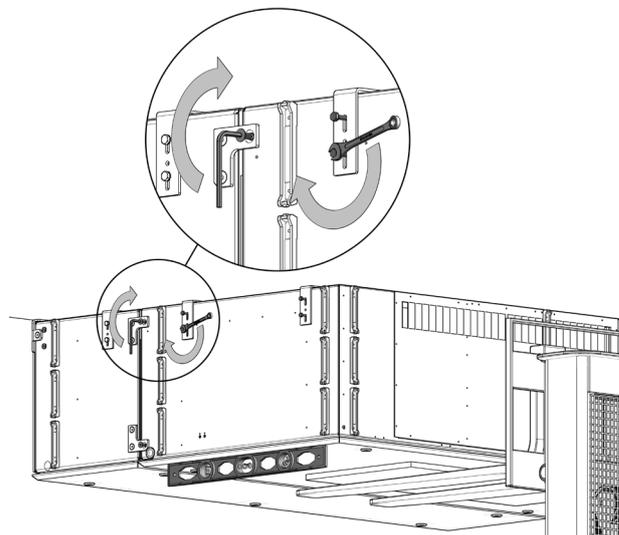
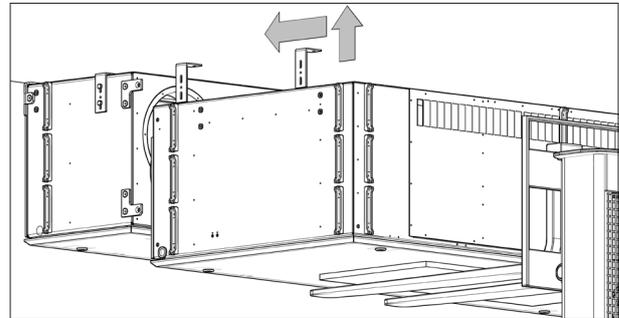
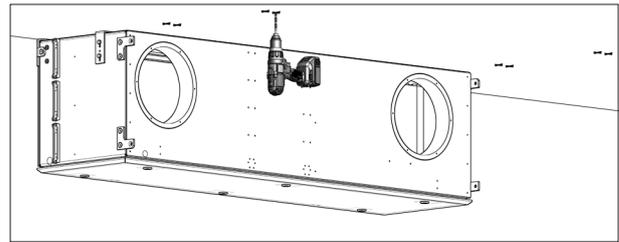
Das Lüftungsgerät muss in waagerechter Position montiert werden.

1. Evtl. die Löcher für den Deckenmontagesatz gem. "Anlage 2 Weitere Abmessungen" bohren und den Deckenmontagesatz montieren.
2. Das Gerät mit angemessenem Hebegerät zum Kühlmodul/Wandrahmen heben.

Eine schützende Unterlage unter den Gehäusedeckel legen, um Kratzer zu vermeiden. Als Unterlage eignet sich z. B. eine saubere, feste Pappe o.ä.

3. Das Gerät auf den Wandrahmen/das Kühlmodul drücken und mit den mitgelieferten Bolzen am Rahmen/Kühlmodul anschrauben.
4. Das Gerät am Deckenmontagesatz sichern.

5. Die Leitungen des Kühlmoduls zum Gerät verlegen.
6. Geräte- und Kühlmodultyp, Lieferdatum, Ort der Montage sowie Seriennummern (S/N) auf Seite 2 in Montageanleitung, Installationsanleitung und Bedienungsanleitung notieren.



3.5.1. Montage mit dem Deckenrahmen

Das Lüftungsgerät muss in waagerechter Position montiert werden.

1. Die Löcher für Kanäle und Rahmen gem. "Anlage 1 Maßzeichnungen" und „Anlage 2 Weitere Abmessungen“ boren. (Siehe auch Abschnitt "Wandrahmen und Kanalöffnungen".)

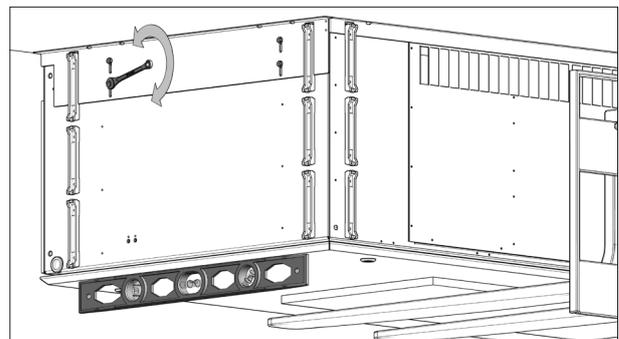
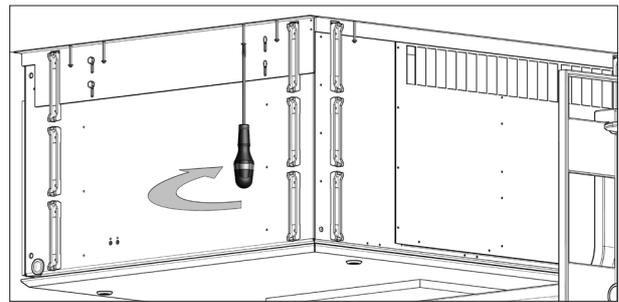
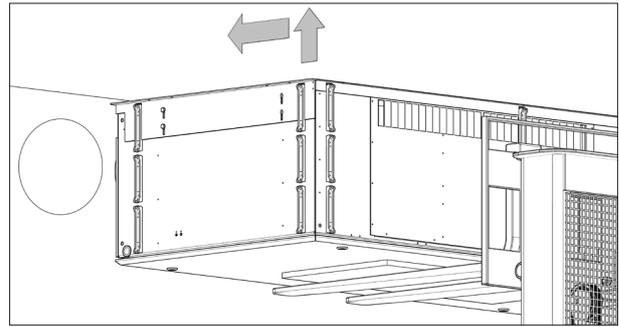
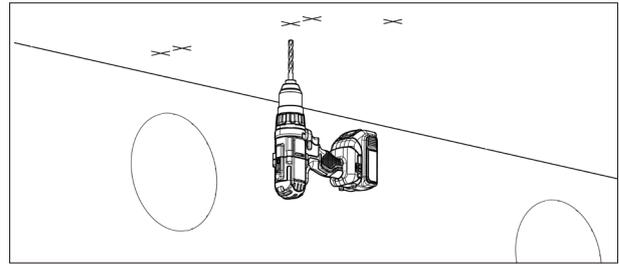
Die Deckenrahmen für AM 500 und 800 sind höhenjustierbar. Die Position der Kanallöcher und des Geräts kann um 20 mm variiert werden.

2. Das Gerät mit angemessenem Hebegerät zur Decke heben.

Eine schützende Unterlage unter den Gehäusedeckel legen, um Kratzer zu vermeiden. Als Unterlage eignet sich z. B. eine saubere, feste Pappe o.ä.

3. Das Gerät in die endgültige Montageposition bringen und den Deckenrahmen an der Decke festschrauben.

4. Das Gerät in eine waagerechte Position bringen und am Rahmen festschrauben.
5. Gerätetyp, Lieferdatum, Ort der Montage sowie Seriennummern (S/N) auf Seite 2 in Montageanleitung, Installationsanleitung und Bedienungsanleitung notieren.



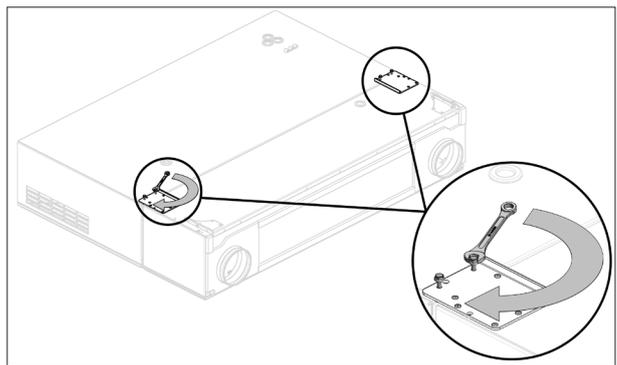
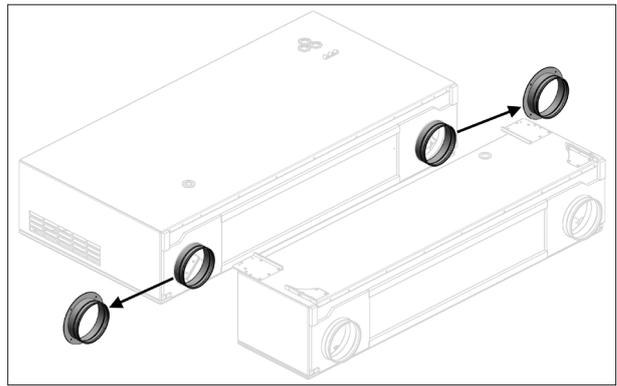
3.6. Montage des Lüftungsgeräts AM 150, AM 150 mit CC 150 (Kühlmodul) und AM 300

3.6.1. Sammeln des AM 150 mit dem CC 150 vor der Montage

1. Evtl. montierte Kanalstutzen von der Rückseite des Lüftungsgeräts demontieren.
2. Das Kühlmodul auf einer festen, ebenen Unterlage hinter dem Lüftungsgerät plazieren.

Eine schützende Unterlage unter die Gehäuse legen, um Kratzer zu vermeiden. Als Unterlage eignet sich z. B. eine saubere, feste Pappe o.ä.

3. Das Lüftungsgerät und das Kühlmodul ganz zusammenschieben
4. Die Montagebeschläge des Kühlmoduls am Lüftungsgerät festschrauben. Die mitgelieferten Schrauben befinden sich am Lüftungsgerät.



3.6.2. Montage des Lüftungsgeräts

Das Lüftungsgerät muss in waagerechter Position montiert werden.

1. Das Lüftungsgerät mit angemessenem Hebegerät zur Decke heben.

Eine schützende Unterlage unter das Gehäuse legen, um Kratzer zu vermeiden. Als Unterlage eignet sich z. B. eine saubere, feste Pappe o.ä.

2. Die Kabel und den Kondensatschlauch von den Anschlussstellen aus am Rahmen vorbeiführen.
3. Das Gerät auf den Rahmen schieben.

Die Beschläge des Geräts müssen innerhalb des Rahmens geführt werden.

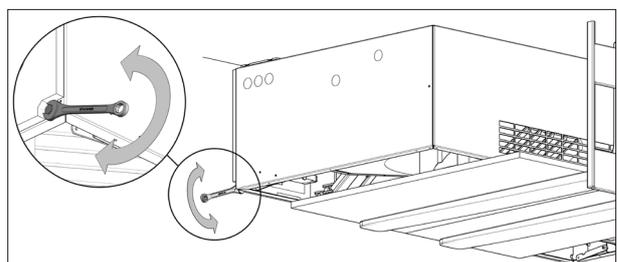
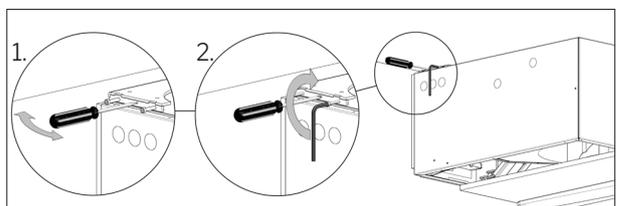
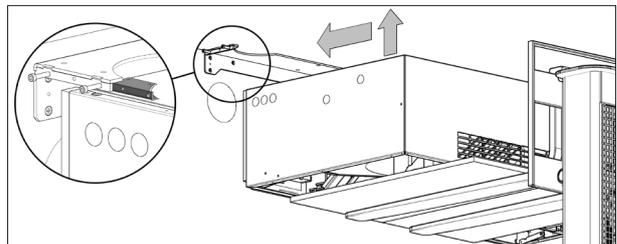
4. Das Lüftungsgerät ganz an die Wand drücken, mit einem passenden spitzen Gegenstand, z.B. einer Rundahle, die Löcher im Rahmen und den Gerätebeschlägen in Flucht bringen und das Gerät am Rahmen festschrauben.
5. Das Ganze auf der anderen Seite wiederholen.
6. Das Gerät an den Stellschrauben in waagerechte Position justieren. Beim AM 150 mit CC 150 evtl. auch die Stellschrauben zwischen AM und CC justieren.

Max. Druck per Stellschraube:

AM 150: 330 N

AM 150 + CC 150: 737 N

AM 300: 450 N



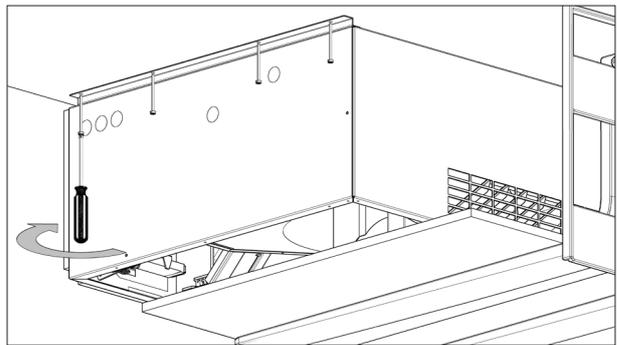
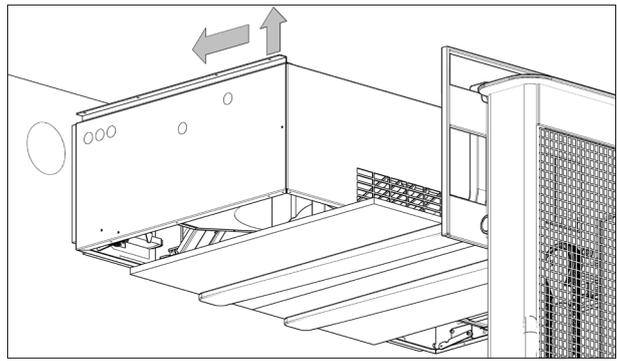
3.6.3. Montage mit dem Deckenrahmen

Das Lüftungsgerät muss in waagerechter Position montiert werden.

1. Das Lüftungsgerät mit angemessenem Hebegerät zur Decke heben.

Eine schützende Unterlage unter das Gehäuse legen, um Kratzer zu vermeiden. Als Unterlage eignet sich z. B. eine saubere, feste Pappe o.ä.

2. Die Kabel und den Kondensatschlauch von den Anschlussstellen am Deckenrahmen vorbeiführen.
3. Das Lüftungsgerät in die endgültige Montageposition bringen.
4. Das Gerät zur Wand drücken und den Deckenrahmen an der Decke festschrauben.



3.6.4. Montage des Gehäusedeckels

1. Den Gehäusedeckel mit angemessenem Hebegerät zum Lüftungsgerät heben.

Eine schützende Unterlage unter den Gehäusedeckel legen, um Kratzer zu vermeiden. Als Unterlage eignet sich z. B. eine saubere, feste Pappe o.ä.

2. Die kurzen Scharnierlaschen, am Gehäusedeckel montiert, auf die Bolzen am Gehäuse führen und mit den 2 gelieferten selbstsichernden Muttern sichern ohne die Scharnierlaschen ganz fest zu schrauben.

Beim AM 150 muss der Zuluftfilter demontiert werden.

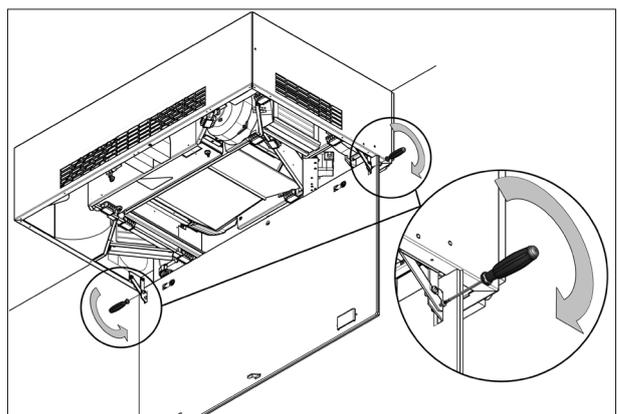
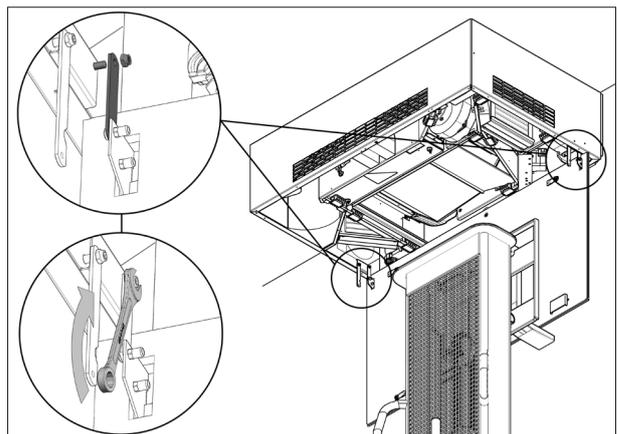
3. Die langen Scharnierlaschen, am Gehäuse montiert, mit den 2 gelieferten Schrauben am Gehäusedeckel befestigen.

Beim AM 150 muss der Zuluftfilter wieder montiert werden.

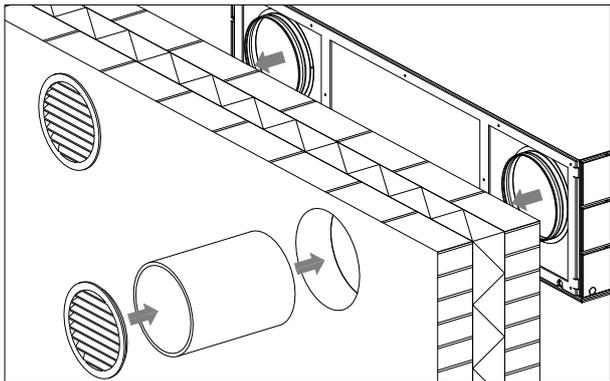
4. Die Erdungsleitung auf der Scharnierseite vom Gehäuse zum Gehäusedeckel verbinden.
5. Den Gehäusedeckel vorsichtig schließen und die Verriegelungen festziehen.

Der Gehäusedeckel ist schwer. Zunächst die Verriegelungen auf der Zuluftseite festziehen und danach die auf der Rahmenseite festziehen.

6. Gerätetyp, Lieferdatum, Ort der Montage sowie Seriennummern (S/N) auf Seite 2 in Montageanleitung, Installationsanleitung und Bedienungsanleitung notieren.



3.7. Rohre und Gitter



Materialbedarf und Montage der Luftkanalrohre sind abhängig vom Gerät, Optionen und der Bestellung des Kunden. Daher können wir hier nur eine allgemeine Anleitung zur Montage der Rohre geben.

Die Rohrlängen für die Kanalrohre durch die Wand/das Dach sind nach Wandstärke und Dachmaßen zu berechnen.

Die Kanalrohre in der Wand sollten nach außen hin ein Gefälle von 1-2 % aufweisen, damit evtl. Schlagregen nicht in das Gerät hineinlaufen kann.

Fortluft- und Einlasskanäle sind gegen Kondensatbildung an den Kanälen zu isolieren, sofern sich diese innerhalb des Klimaschirms befinden. Abluft- und Zuluftkanäle sind gegen einen Temperaturverlust und eine Kondensatbildung in den Kanälen zu isolieren, sofern sie sich außerhalb des Klimaschirms befinden oder durch unbeheizte Räume geführt werden.

Die Kondensat- und Wärmeisolierung erfolgt gemäß geltenden Standards und Richtlinien.

Die Brandschutzbestimmungen gemäß geltenden Standards und Richtlinien sind einzuhalten.

Die Montage der Lüftungskanäle erfolgt gemäß geltenden Standards und Richtlinien.

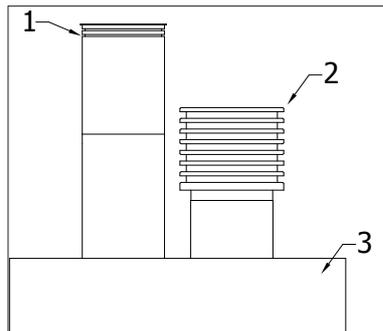
Fortluft- und Einlasskanäle müssen schalldämmend werden, sofern sie sichtbar montiert sind.

Abschließend sind passende Rundgitter mit nach außen und unten gerichteten Lamellen an der Wand oder Dachhauben auf dem Dach zu montieren.

Um den Schallpegel möglichst gering zu halten, dürfen die Rohre nicht verdreht oder auf die Anschlussstutzen des Gerätes gepresst werden.

Das Verfugen nicht vergessen: siehe Abschnitt "Verfugen der Kanäle".

3.8. Dachhaube

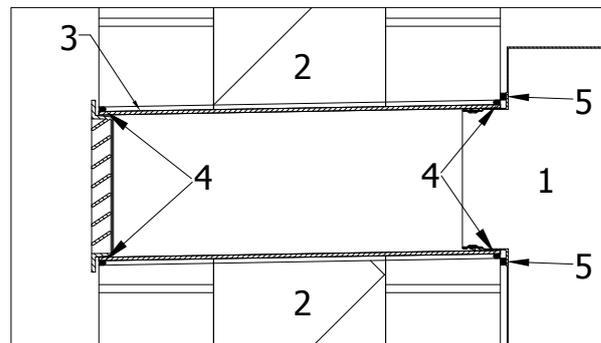


Als Abschluss der Montage von Auslass und Einlass durch das Dach werden Dachhauben montiert. Die Montage ist von der Dachkonstruktion abhängig (3). Die Zeichnung gibt an, welche Dachhaube für Fortluft (1) und Einlass (2) ist.

Die Brandschutzbestimmungen bei der Montage mehrerer Anlagen sind gemäß geltenden Standards und Richtlinien einzuhalten.

3.9. Verfugen der Kanäle

Das Verfugen rund um die Kanäle erfolgt wie in der Schnittzeichnung unten dargestellt.



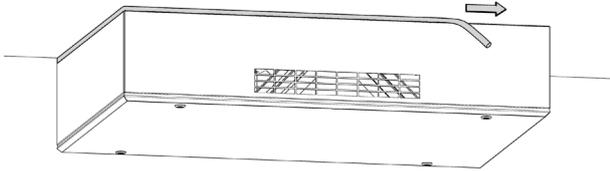
Das Verfugen (hier dargestellt für ein Modell mit Wandkanälen) an der inneren und der äußeren Kante (4) der Kanäle (3) ist wichtig, um Zugluft zwischen Gerät (1) und Wand/Dach (2) sowie Kanälen (3) und Wand/Dach (2) zu verhindern.

Das Innenverfugen zwischen Rohr (3) und Wand/Decke (2) kann auch zwischen Gerät (1) und Wand/Dach (2) an Position (5) erfolgen, bevor das Gerät montiert wird:

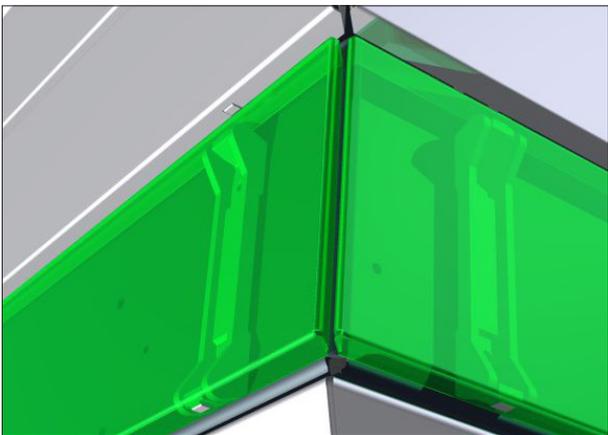
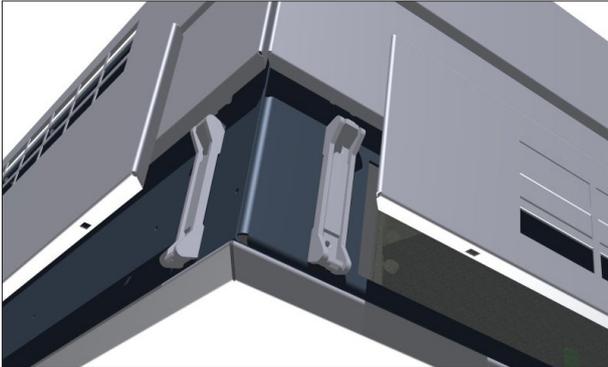
Je nach Zustand von Wand/Decke und Abmessungen des Gerätes kann z. B. eine langzeitelastische Fugenmasse oder ein expandierendes Fugenband für flexible Fugen verwendet werden. Das Fugenmaterial wird auf die Rückseite des Gerätes rund um die Luftstutzen oder neben die Kanalöffnungen an die Wand gelegt, um Ungleichmäßigkeiten von Wand/Decke auszugleichen.

3.10. Verfugen im Übergang zur Decke

Airmaster empfiehlt den Abstand zwischen Lüftungsgerät und Decke zu fugen, wenn das Gerät komplett sichtbar montiert wird. Das Fugen der Seiten und der Front kann z.B. mithilfe eines passenden Fugenfüllprofils oder Fugendichtband ausgeführt werden. Es ist nicht notwendig die Rückseite zu fugen.



3.11. Montage der Paneele



Erst nachdem das Gerät mit sämtlicher Ausstattung montiert, angeschlossen und in ihren Funktionen durchgetestet ist, werden die Paneele montiert. Nicht beim AM 150 und AM 300.

Die Paneele werden auf Clipsen auf das Gerät gedrückt, bis sie fest auf den Clipsen sitzen.

3.12. Kontrolle der Montage

	Ja	Nein
Seriennummern notiert	<input type="checkbox"/>	<input type="checkbox"/>
Wandrahmen montiert	<input type="checkbox"/>	<input type="checkbox"/>
Kühlmodul montiert	<input type="checkbox"/>	<input type="checkbox"/>
Sicherungsklebeband entfernt	<input type="checkbox"/>	<input type="checkbox"/>
Gerät montiert	<input type="checkbox"/>	<input type="checkbox"/>
Deckenmontagesatz montiert	<input type="checkbox"/>	<input type="checkbox"/>
Rohre und Gitter montiert	<input type="checkbox"/>	<input type="checkbox"/>
Dachhaube montiert	<input type="checkbox"/>	<input type="checkbox"/>
Schrauben nachgezogen	<input type="checkbox"/>	<input type="checkbox"/>

Name des Monteurs:

Bemerkung:

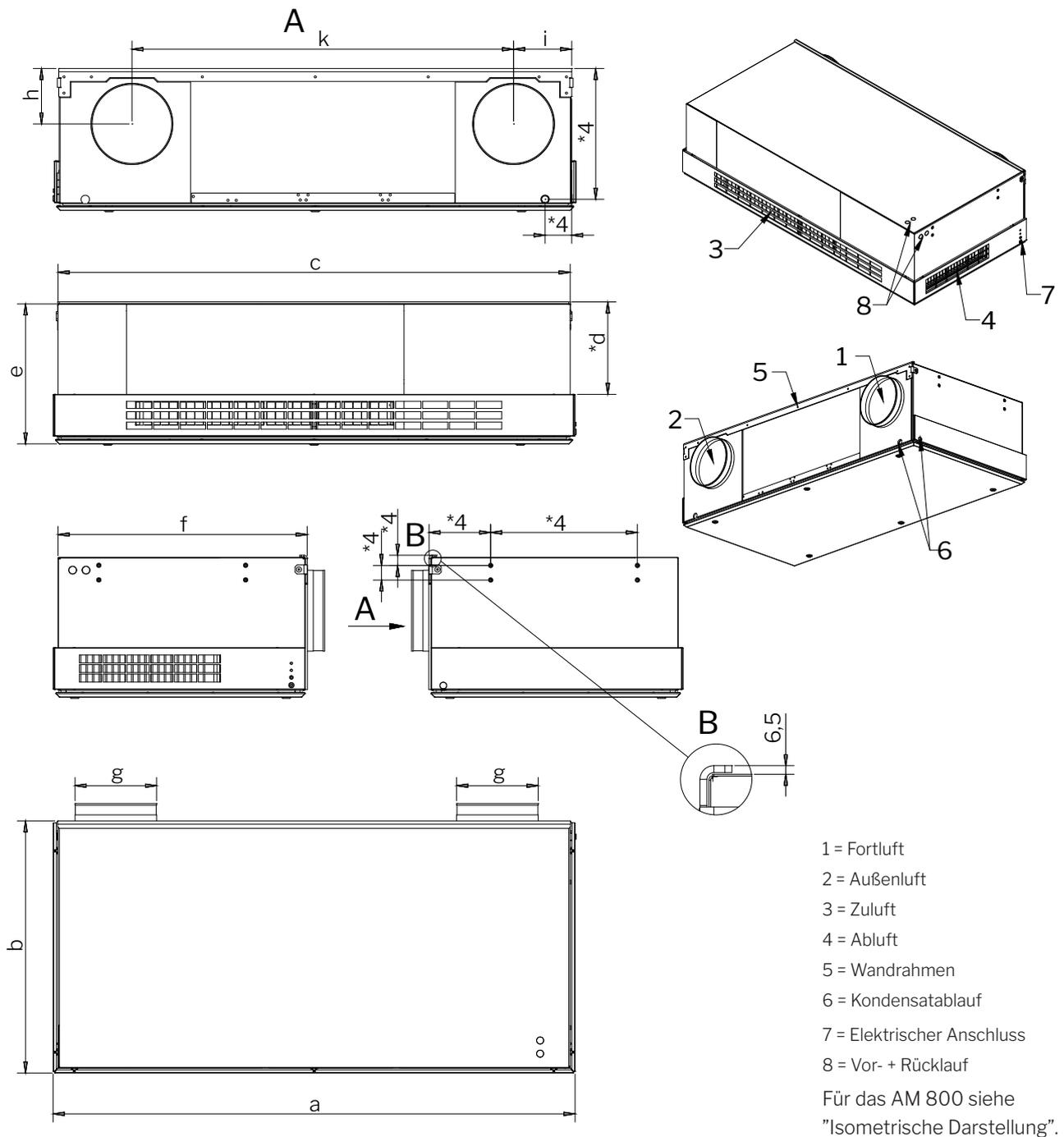
Anlage 1 Maßzeichnungen

AM 150, AM 150 - CC (mit Kühlmodul) und AM 300

Siehe die beigefügte Maßzeichnung.

AM 500 und 800 H

Hier wird das AM 500 HB mit Abluft auf der linken Seite und einer Paneelreihe gezeigt.



AM	a	b	c	d	e	f	g	h*1	i*2	k
500	1600	779	1570	286	432	764	250	171	178	1170
800	1910	915	1880	310	467	901	315	252	242	1433

*1 Abstand von der Oberkante oder Hinterkante des Wandrahmens bis Mitte Loch.

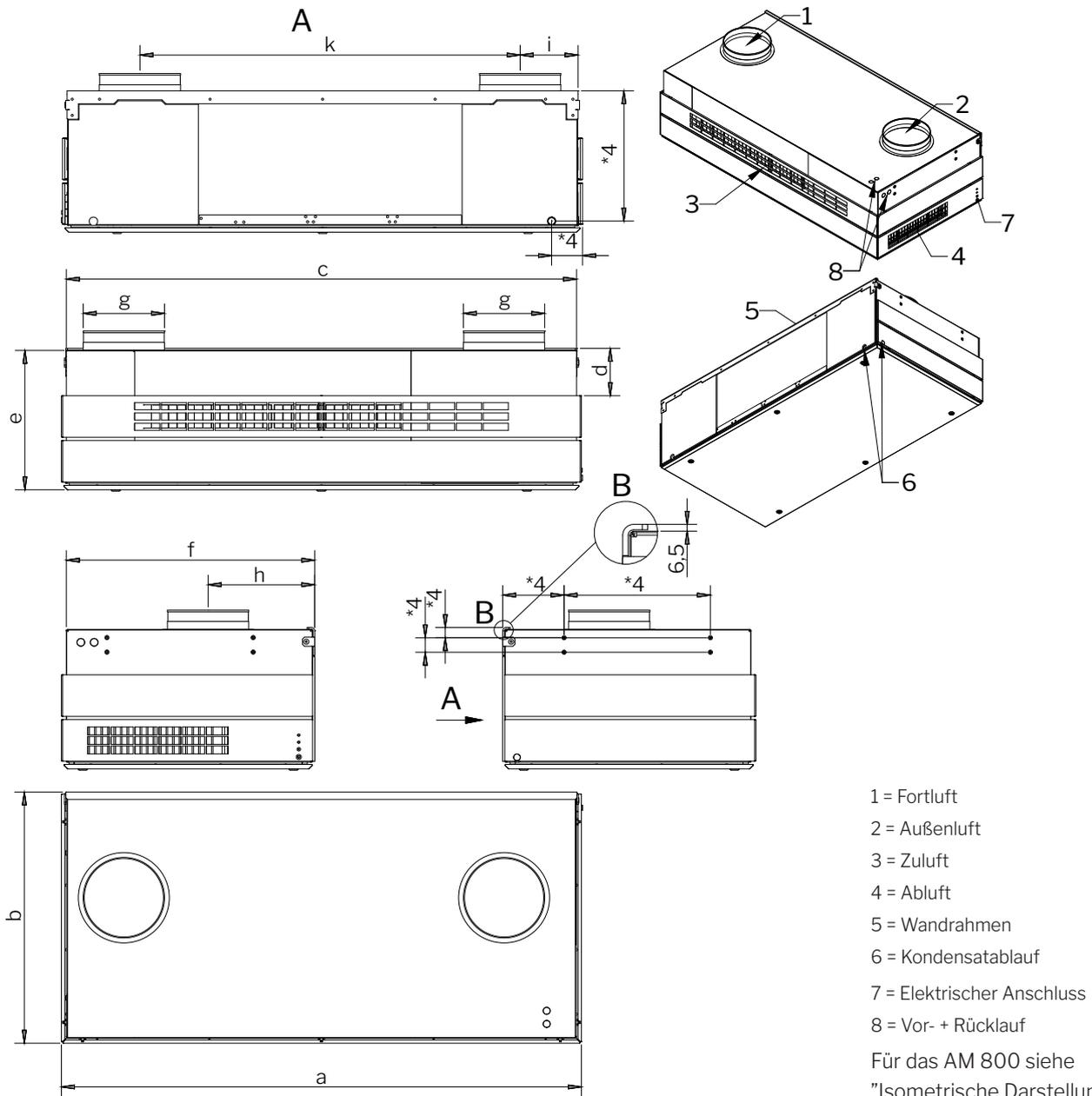
*2 Abstand von der linken Kante des Wandrahmens (ohne Montagelasche) bis Mitte Loch.

*4 Siehe "Anlage 2 Weitere Abmessungen".

*d Maß inkl. Wandrahmen

AM 500 und 800 V

Hier wird das AM 500 VC mit Abluft auf der linken Seite und zwei Panelreihen gezeigt.



AM	a	b	c	d	e	f	g	h*1	i*2	k
500	1600	779	1570	147	432	764	250	328	178	1170
800	1910	915	1880	159	467	901	315	206	242	1457

*1 Abstand von der Hinterkante des Wandrahmens bis Mitte Loch.

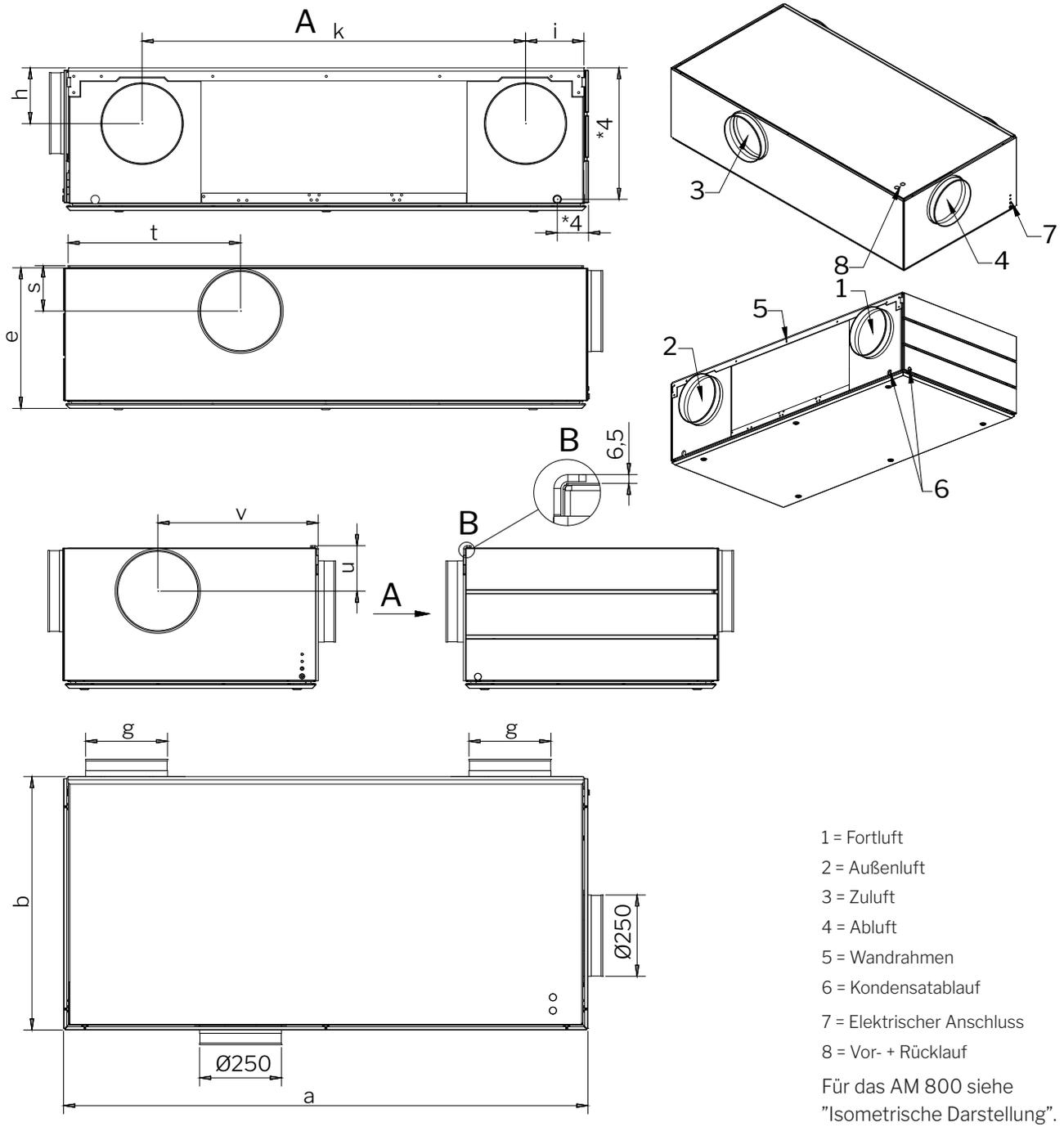
*2 Abstand von der linken Kante des Wandrahmens (ohne Montagelaste) bis Mitte Loch.

*3 Abstand von der Oberkante oder Hinterkante des Wandrahmens bis Mitte Loch.

*4 Siehe "Anlage 2 Weitere Abmessungen".

AM 500 und 800 DIDE

Hier wird das AM 500 HDIDE mit Abluft auf der linken Seite und drei Paneelreihen gezeigt. Zuluft und Abluft sind rohrgeführt.



AM	a	b	e	g	h*1	i*2	k	s*1	t*2	u*1	v
500	1600	779	432	250	171	178	1170	139	526	139	489
800	1910	915	467	315	252	242	1433	*4	*4	*4	*4

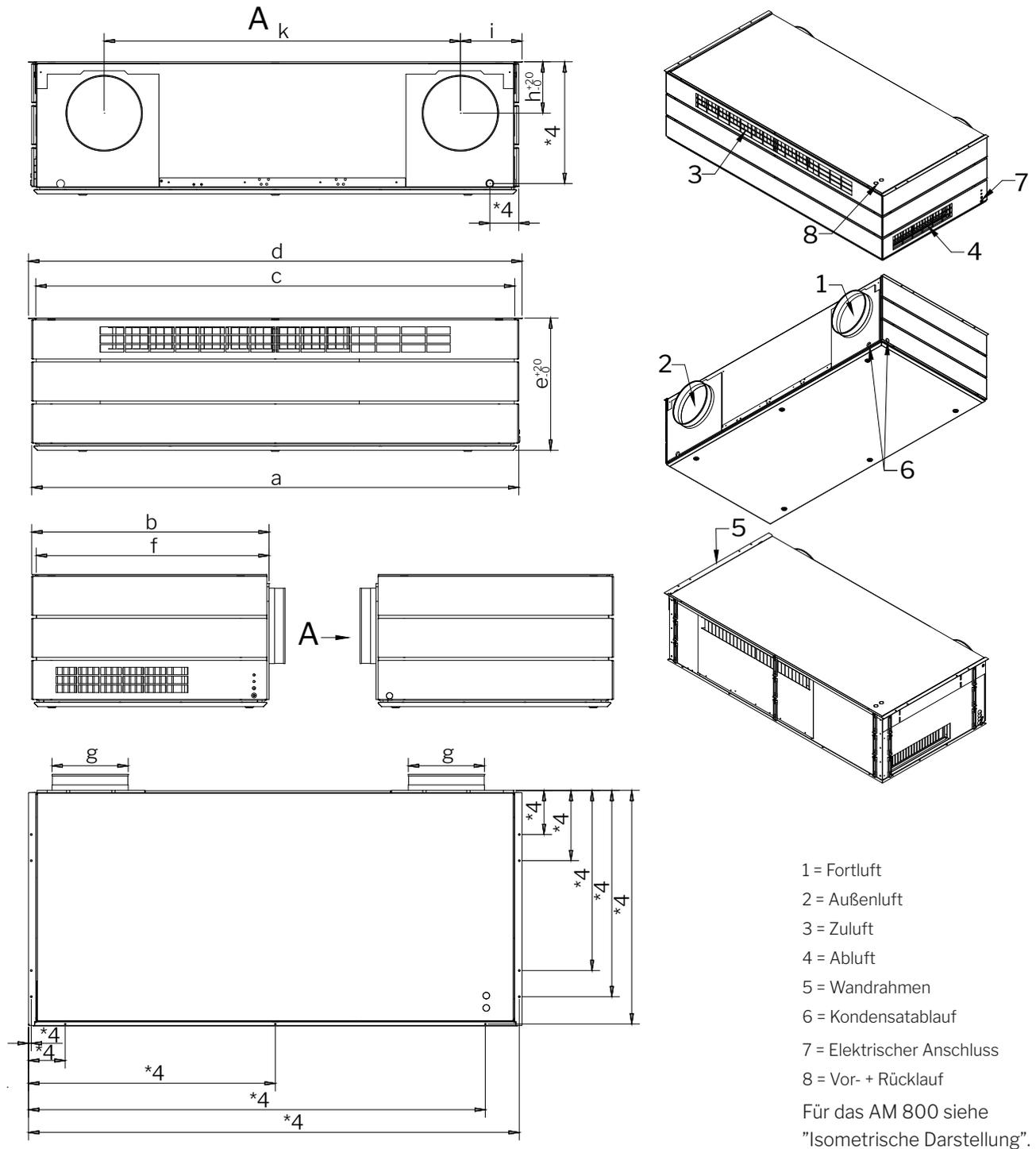
*1 Abstand von der Oberkante des Wandrahmens bis Mitte Loch.

*2 Abstand von der linken Kante des Wandrahmens (ohne Montagelaste) bis Mitte Loch.

*4 Siehe "Anlage 2 Weitere Abmessungen".

AM 500 und 800 H - CF (Deckenrahmen)

Hier wird das AM 500 HT - CF mit Abluft auf der linken Seite und drei Paneelreihen gezeigt.



AM	a	b	c	d	e*1	f	g	h*1	i*2	k
500	1600	779	1570	1621	437	764	250	170	202	1170
800	1910	916	1880	1931	472	901	315	250	266	1433

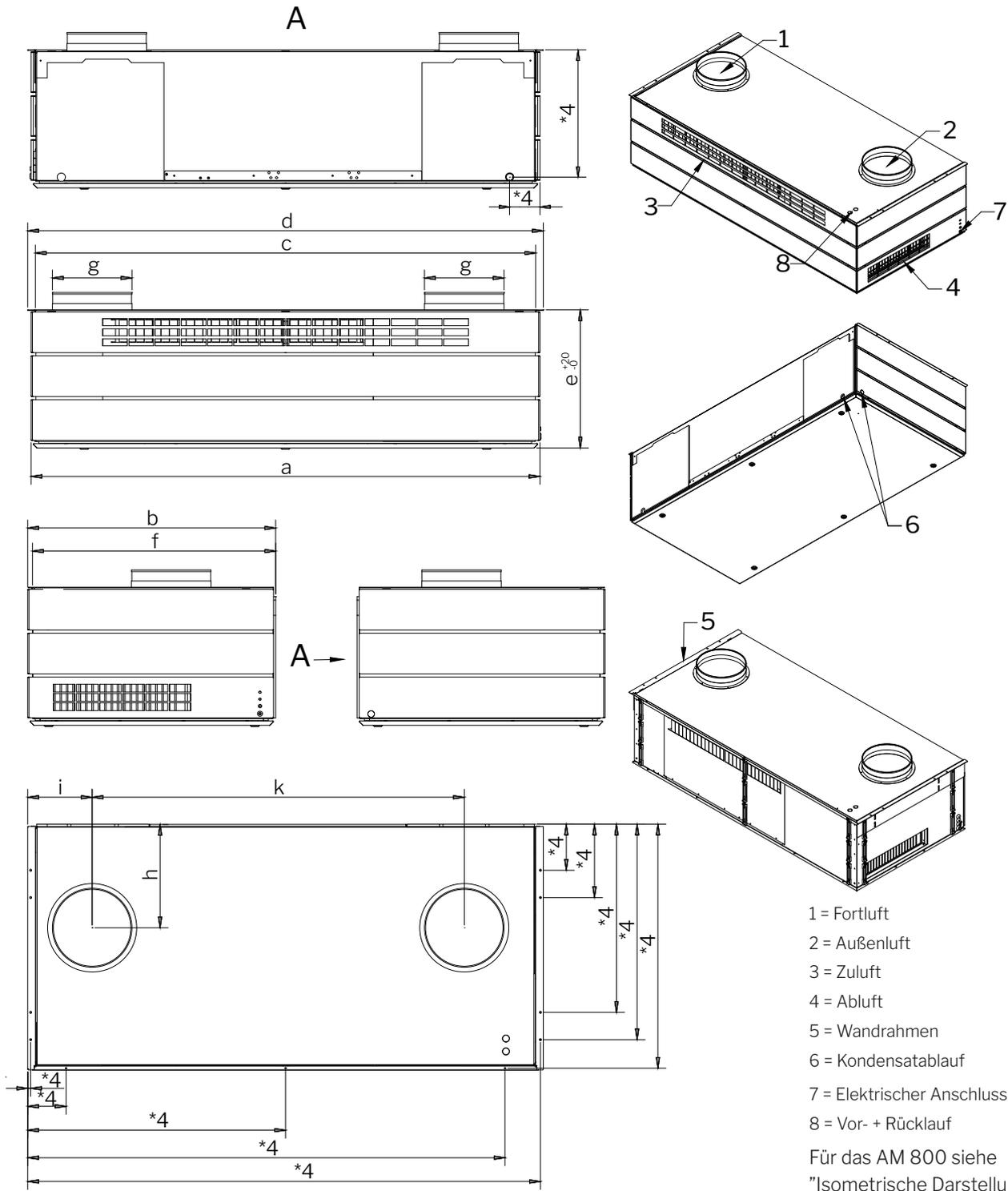
*1 Abstand von der Oberkante des Deckenrahmens bis Mitte Loch. Das Gerät kann in der Höhe mit +20/-0 mm justiert werden.

*2 Abstand von der linken Kante des Deckenrahmens bis Mitte Loch.

*4 Siehe "Anlage 2 Weitere Abmessungen".

AM 500 und 800 V - CF (Deckenrahmen)

Hier wird das AM 500 VT - CF mit Abluft auf der linken Seite und drei Paneelreihen gezeigt.



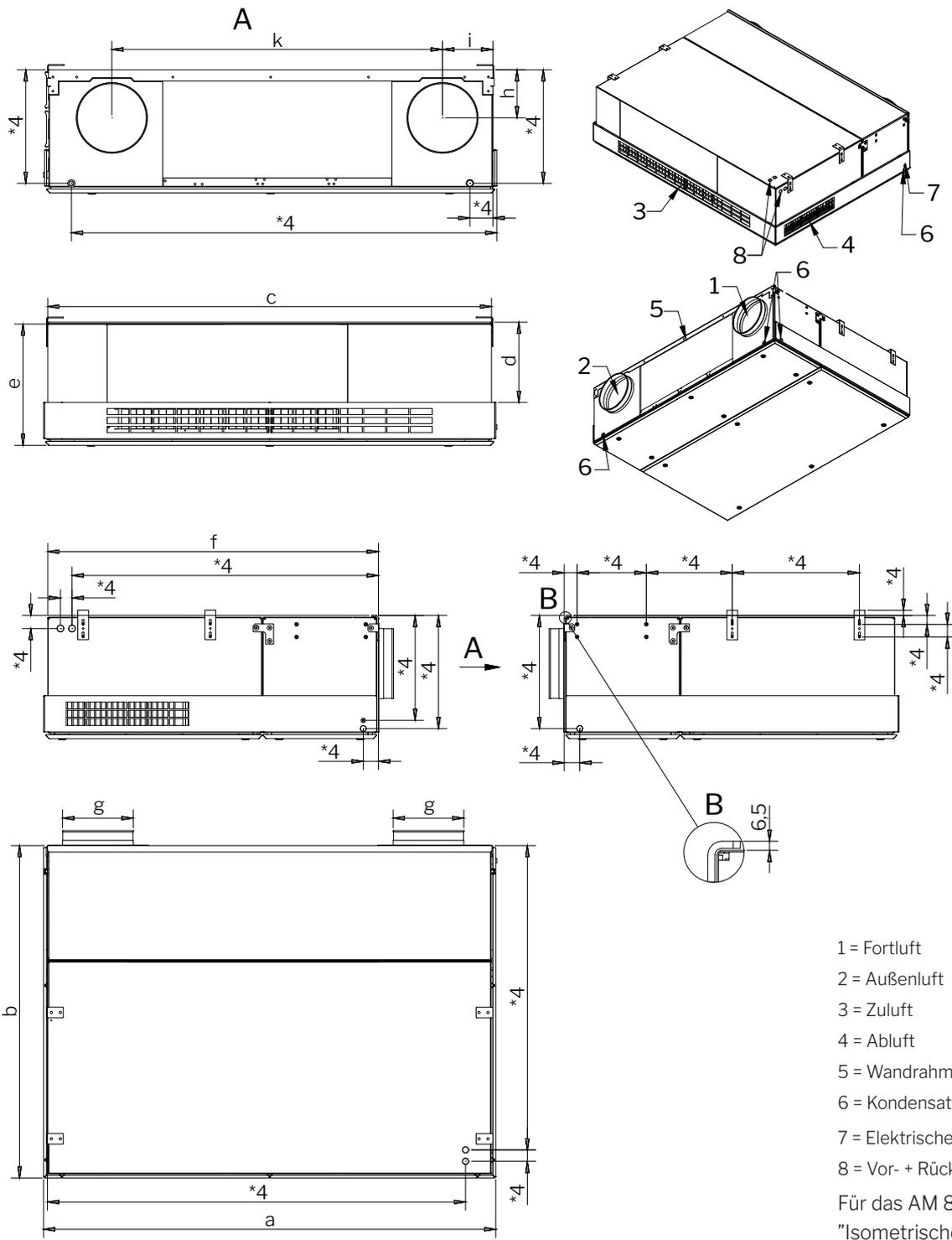
- 1 = Fortluft
 - 2 = Außenluft
 - 3 = Zuluft
 - 4 = Abluft
 - 5 = Wandrahmen
 - 6 = Kondensatablauf
 - 7 = Elektrischer Anschluss
 - 8 = Vor- + Rücklauf
- Für das AM 800 siehe "Isometrische Darstellung".

AM	a	b	c	d	e*1	f	g	h	i*2	k
500	1600	779	1570	1621	437	764	250	327	203	1170
800	1910	916	1880	1931	472	901	315	206	266	1457

*1 Abstand von der Hinterkante des Deckenrahmens bis Mitte Loch. Das Gerät kann in der Höhe mit +20/-0 mm justiert werden.
 *2 Abstand von der linken Kante des Deckenrahmens bis Mitte Loch.
 *4 Siehe "Anlage 2 Weitere Abmessungen".

AM 500 und 800 H-CC (mit Kühlmodul)

Hier wird das AM 500 mit Abluft auf der linken Seite und einer Panelreihe gezeigt.

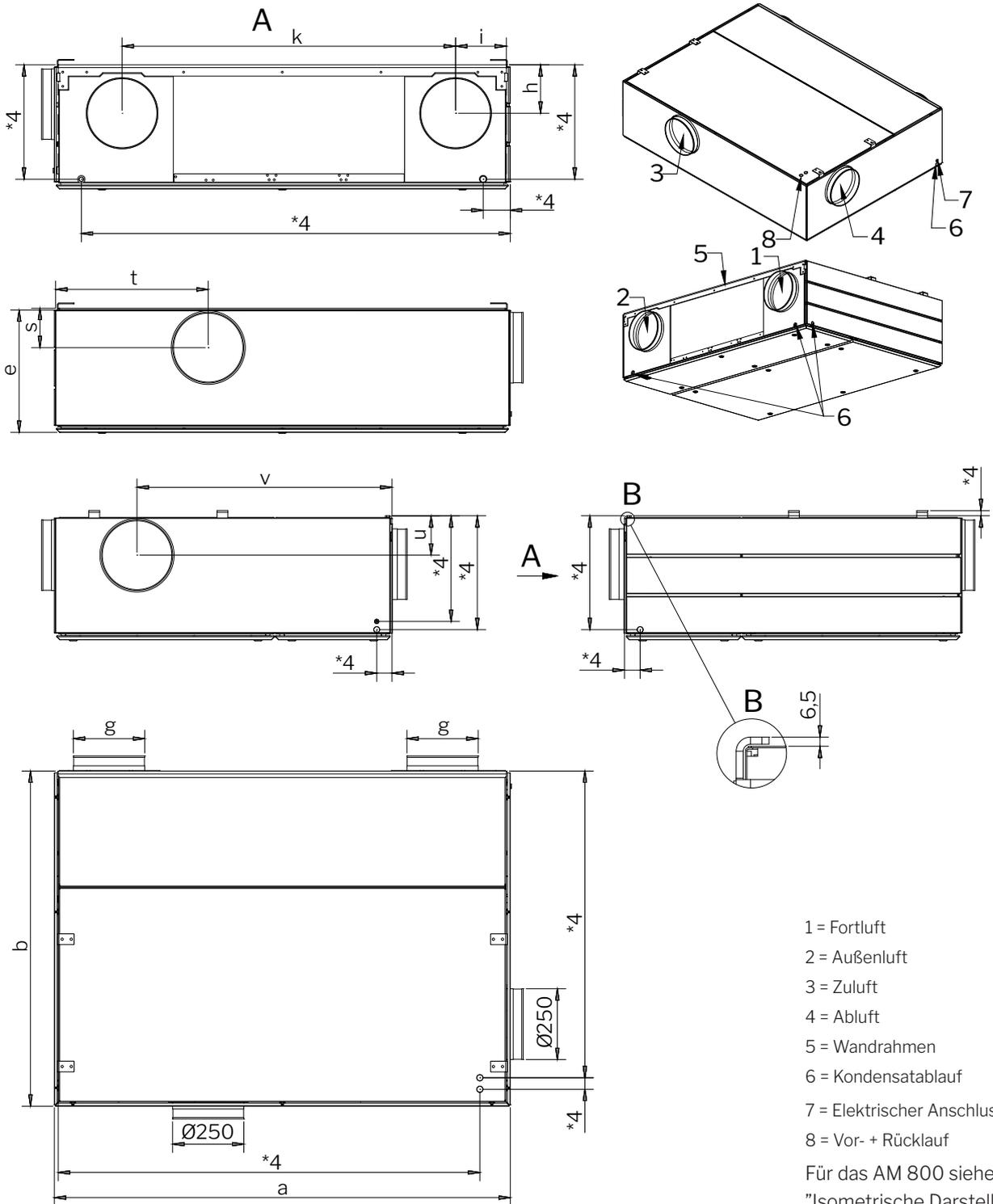


AM	a	b	c	d	e	f	g	h*1	i*2	k
500	1600	1185	1570	286	432	1170	250	171	178	1170
800	1910	1322	1880	310	467	1307	315	252	242	1433

*1 Abstand von der Oberkante des Wandrahmens bis Mitte Loch.
 *2 Abstand von der linken Kante des Wandrahmens (ohne Montagelaste) bis Mitte Loch.
 *4 Siehe "Anlage 2 Weitere Abmessungen".

AM 500 und 800 HDIDE-CC (mit Kühlmodul)

Hier wird das AM 500 HDIDE-CC mit Abluft auf der linken Seite und drei Paneelreihen gezeigt.

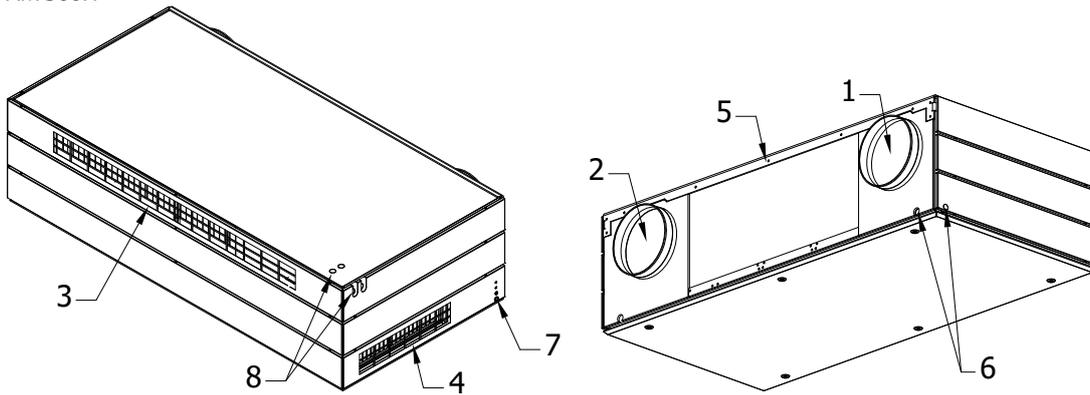


AM	a	b	e	g	h*1	i*2	k	s*1	t*2	u*1	v
500	1600	1185	432	250	171	178	1170	139	526	139	895
800	1910	1322	467	315	252	242	1433	*4	*4	*4	*4

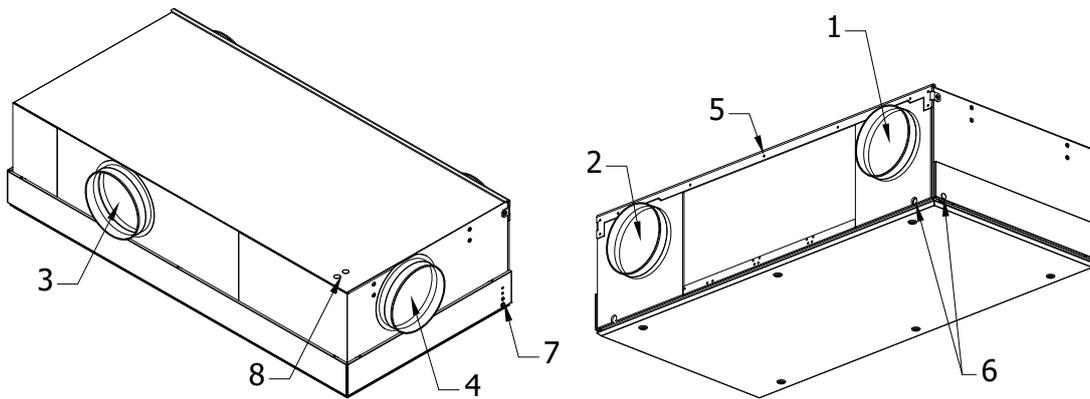
*1 Abstand von der Oberkante des Wandrahmens bis Mitte Loch.
 *2 Abstand von der linken Kante des Wandrahmens (ohne Montagelasche) bis Mitte Loch.
 *4 Siehe "Anlage 2 Weitere Abmessungen".

Isometrische Darstellung

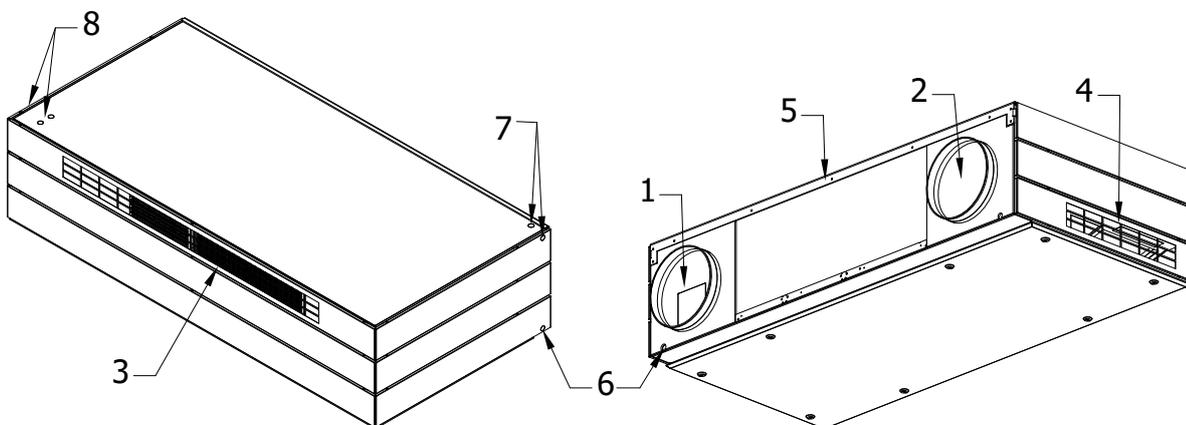
AM 500H



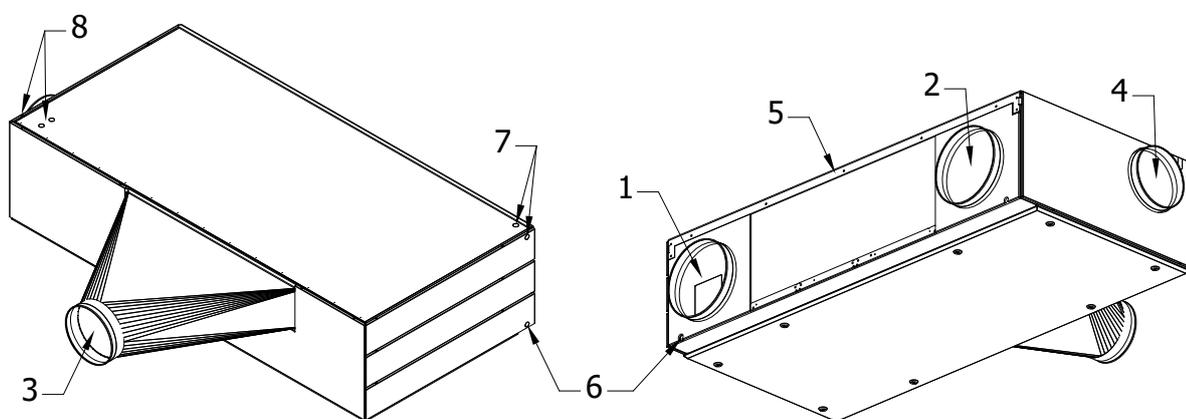
AM 500H DIDE



AM 800H



AM 800H DIDE



1 = Fortluft

3 = Zuluft

5 = Wandrahmen

7 = Elektr. Anschluss

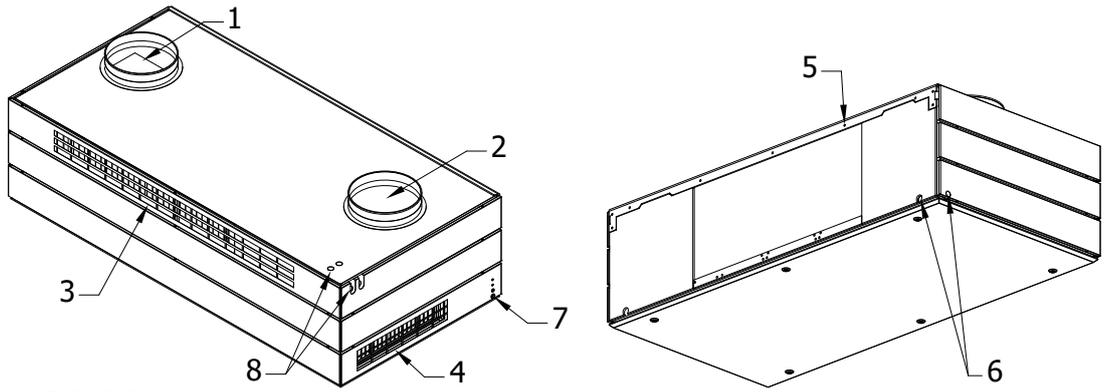
2 = Außenluft

4 = Abluft

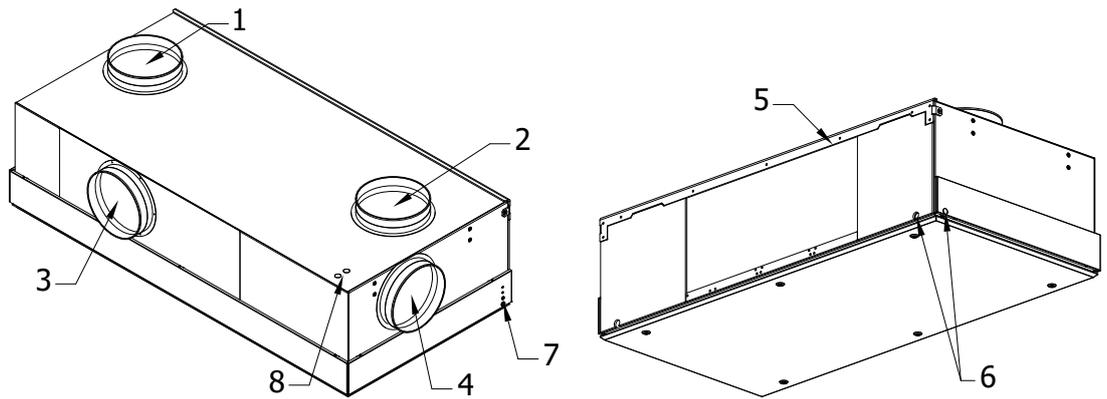
6 = Kondensatablauf

8 = Vor- + Rücklauf

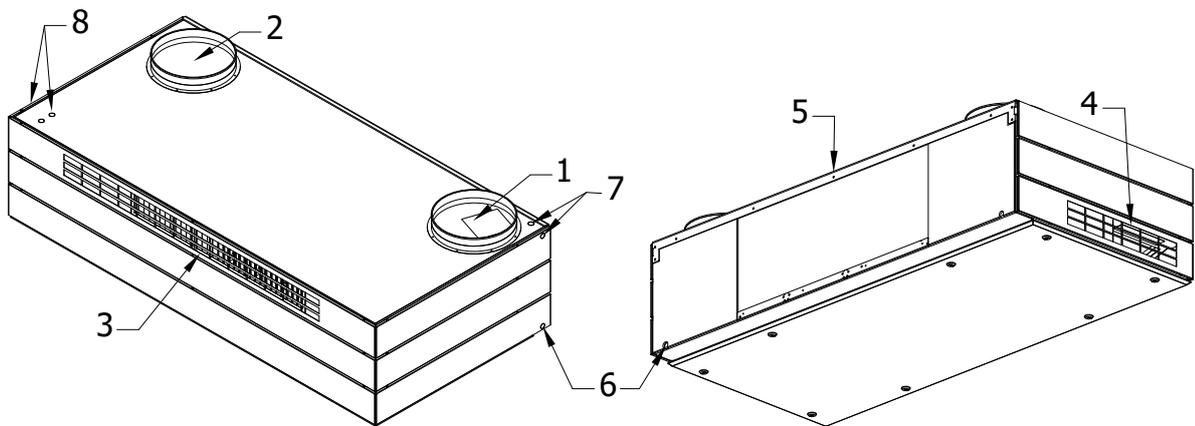
AM 500V



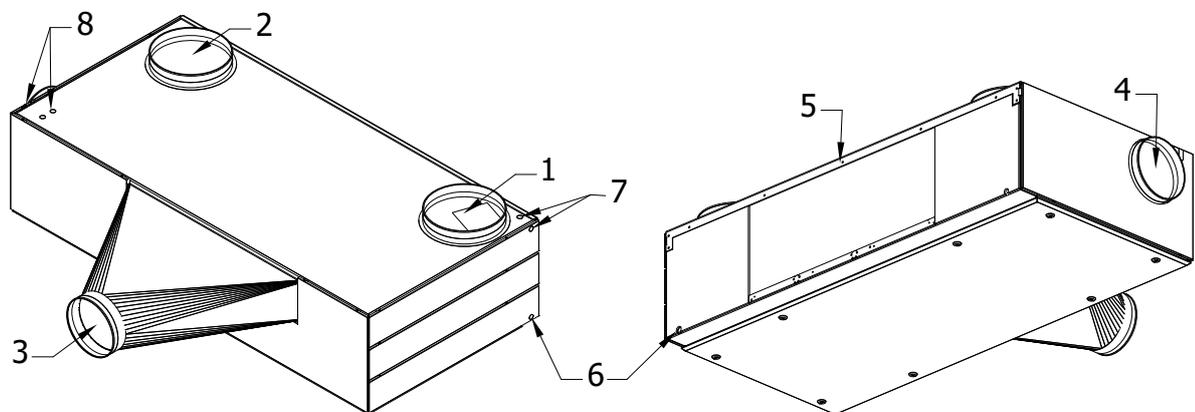
AM 500V DIDE



AM 800V



AM 800V DIDE



1 = Fortluft

3 = Zuluft

5 = Wandrahmen

7 = Elektr. Anschluss

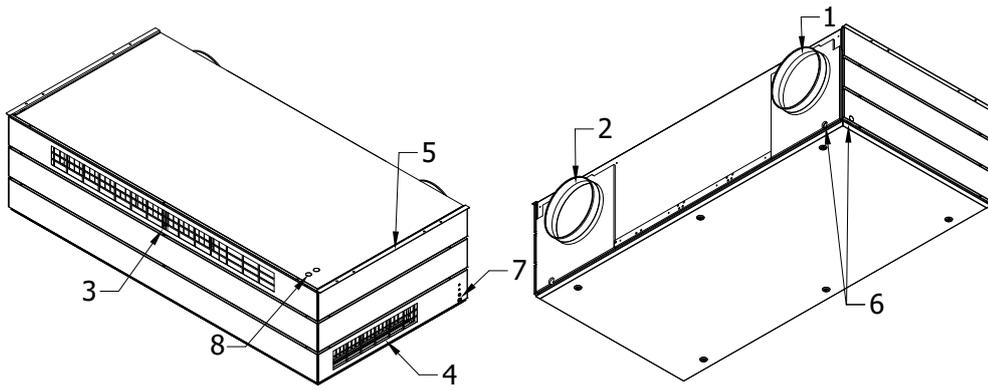
2 = Außenluft

4 = Abluft

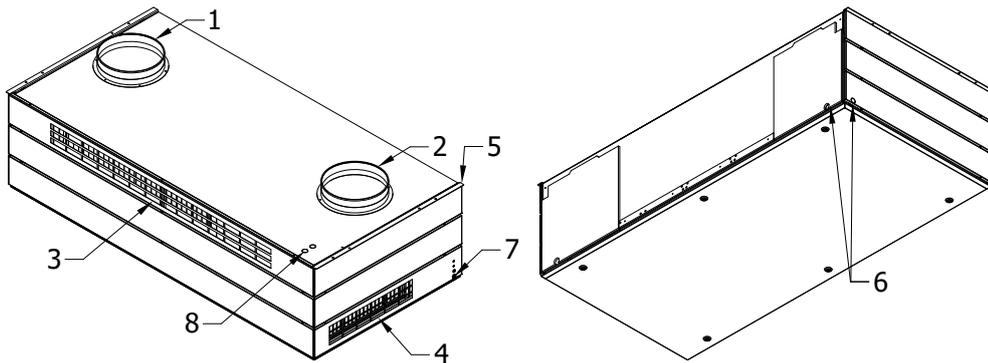
6 = Kondensatablauf

8 = Vor- + Rücklauf

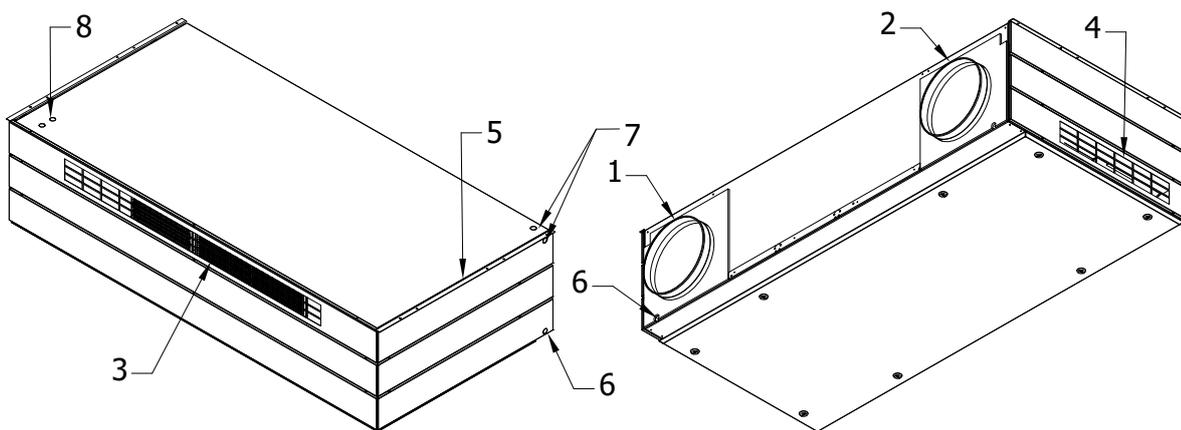
AM 500H - CF (Deckenrahmen)



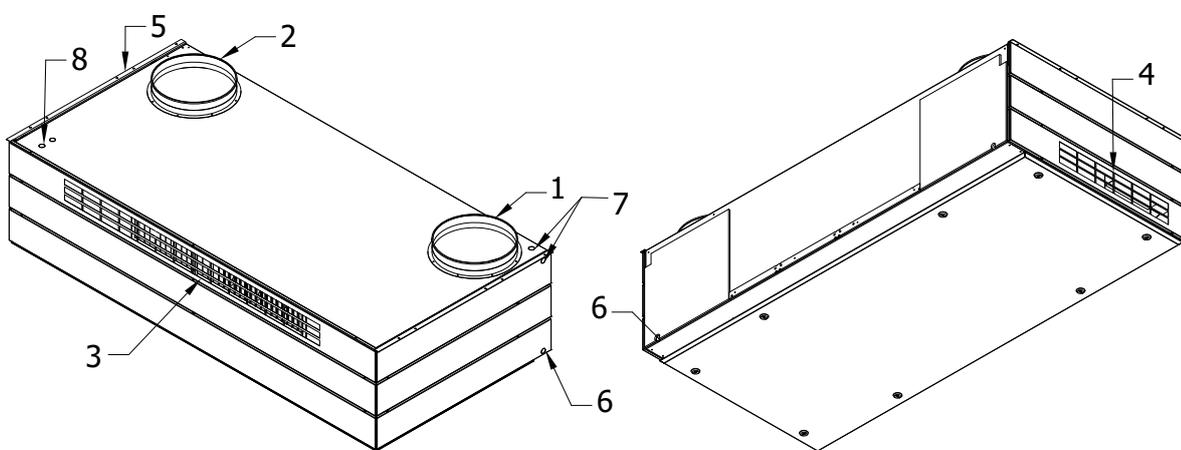
AM 500V - CF (Deckenrahmen)



AM 800H - CF (Deckenrahmen)



AM 800V - CF (Deckenrahmen)



1 = Fortluft

3 = Zuluft

5 = Deckenrahmen

7 = Elektr. Anschluss

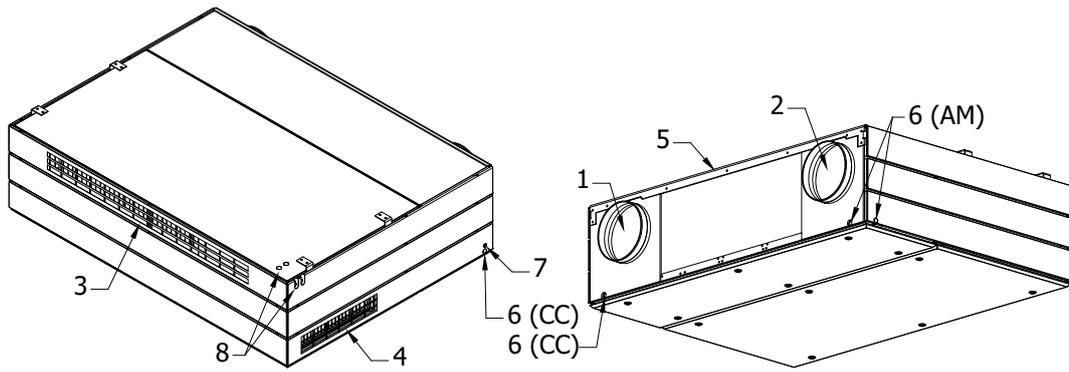
2 = Außenluft

4 = Abluft

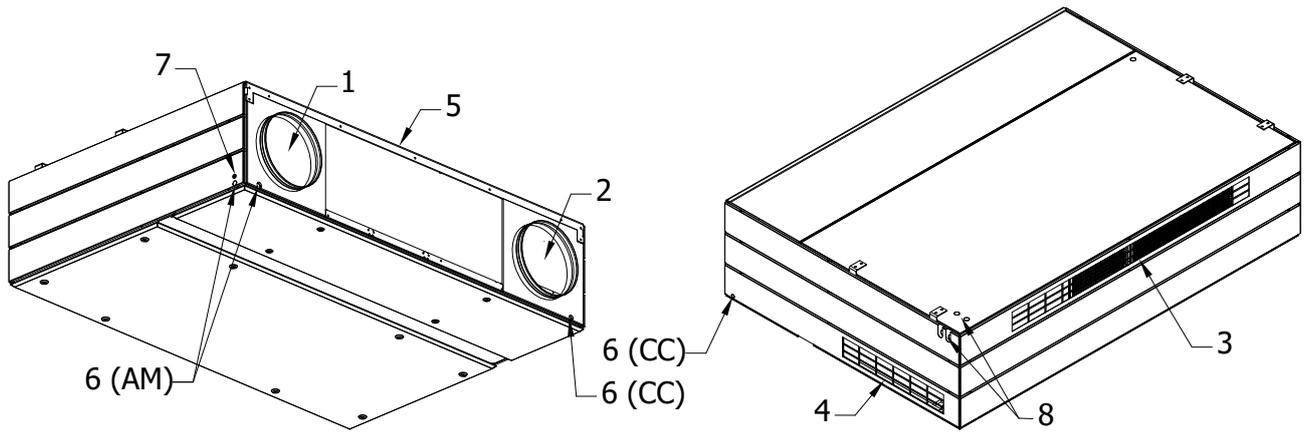
6 = Kondensatablauf

8 = Vor- + Rücklauf

AM 500H - CC (mit Kühlmodul)



AM 800H - CC (mit Kühlmodul)



1 = Fortluft

3 = Zuluft

5 = Wandrahmen

7 = Elektr. Anschluss

2 = Außenluft

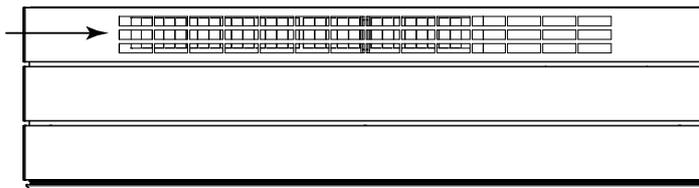
4 = Abluft

6 = Kondensatablauf

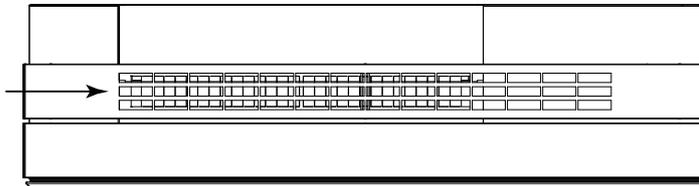
8 = Vor- + Rücklauf

Modellversionen AM 500 und 800

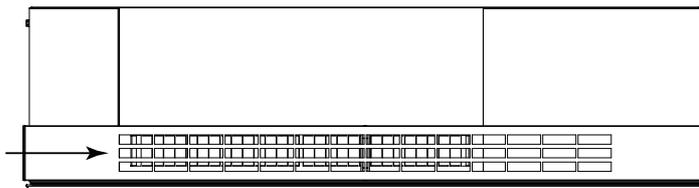
Version T: Zuluft oben



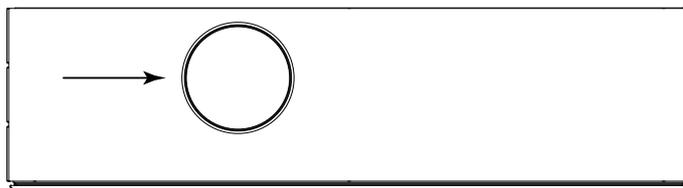
Version C: Zuluft in der Mitte



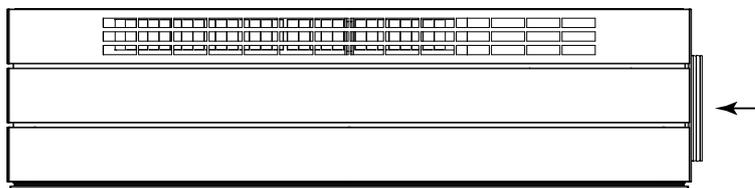
Version B: Zuluft unten



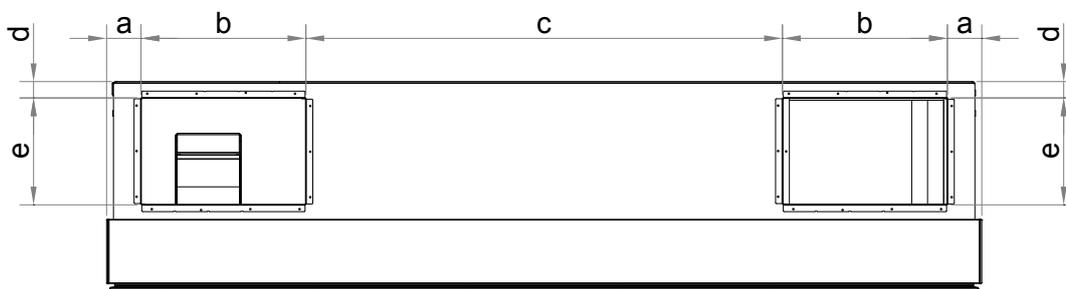
Version DI: Zuluft rohrgeführt



Version DE: Abluft rohrgeführt



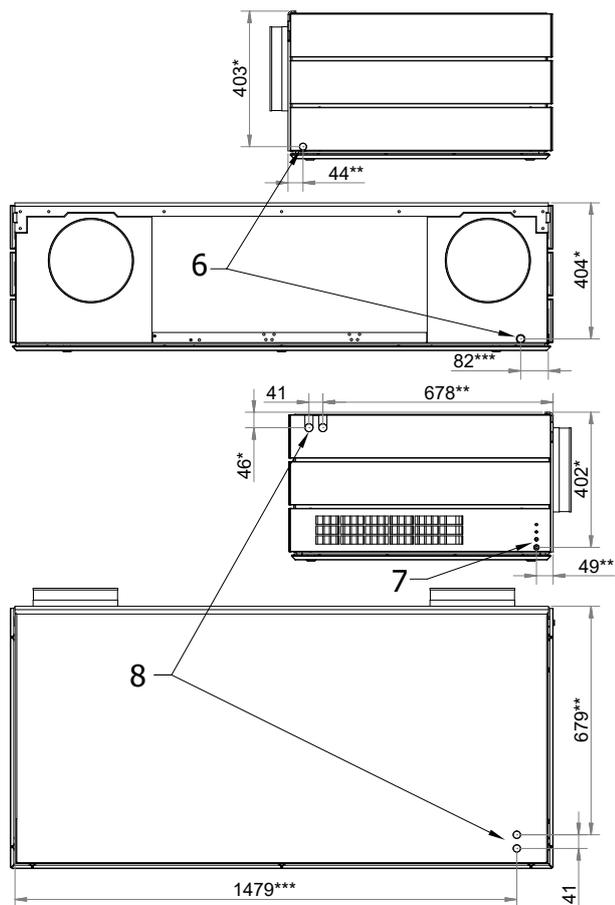
Version RE: Einlass und Auslass mit 4-eckigen Stutzen



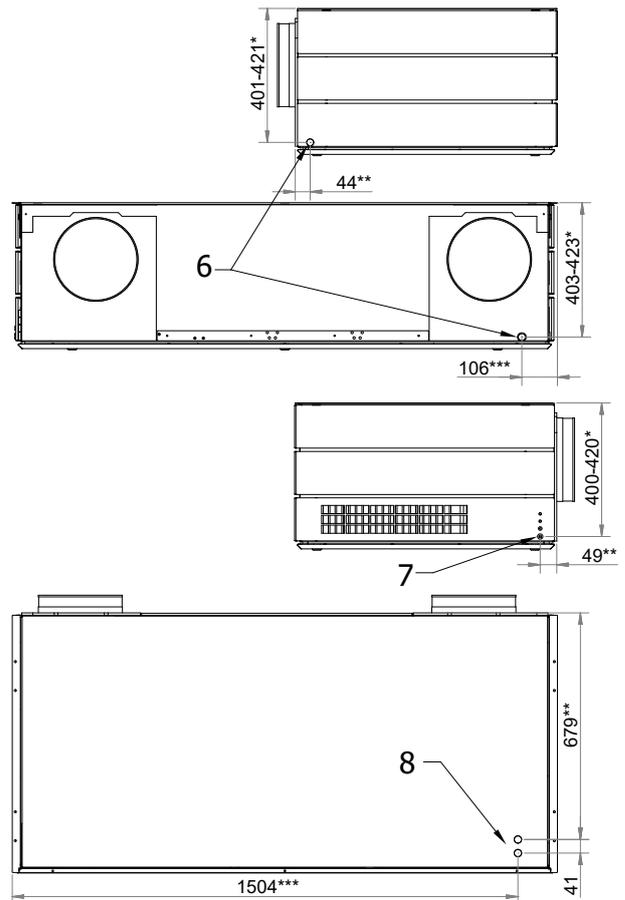
AM	a	b	c	d	e
500	65	250	940	41	200
800	75	360	1040	36	235

Anlage 2 Weitere Maße

Anschlüsse AM 500



Anschlüsse AM 500 - CF (Deckenrahmen)



6 = Kondensatablauf

7 = Elektr. Anschluss

8 = Vor- + Rücklauf

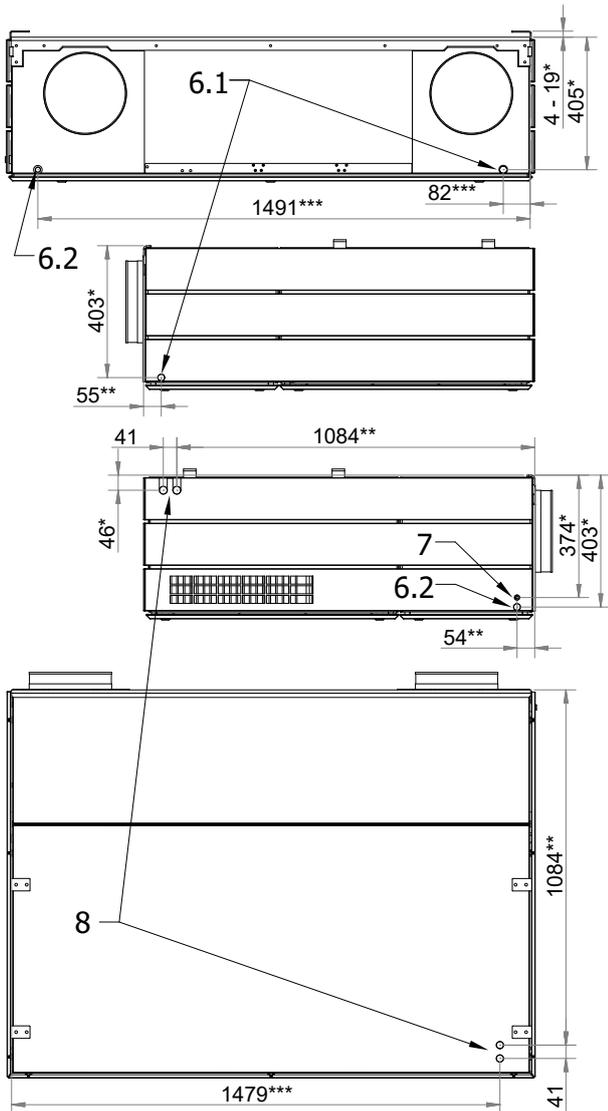
AM 500: Vorlauf liegt zur Front.

* Von der Oberkante des Wand-/Deckenrahmens.

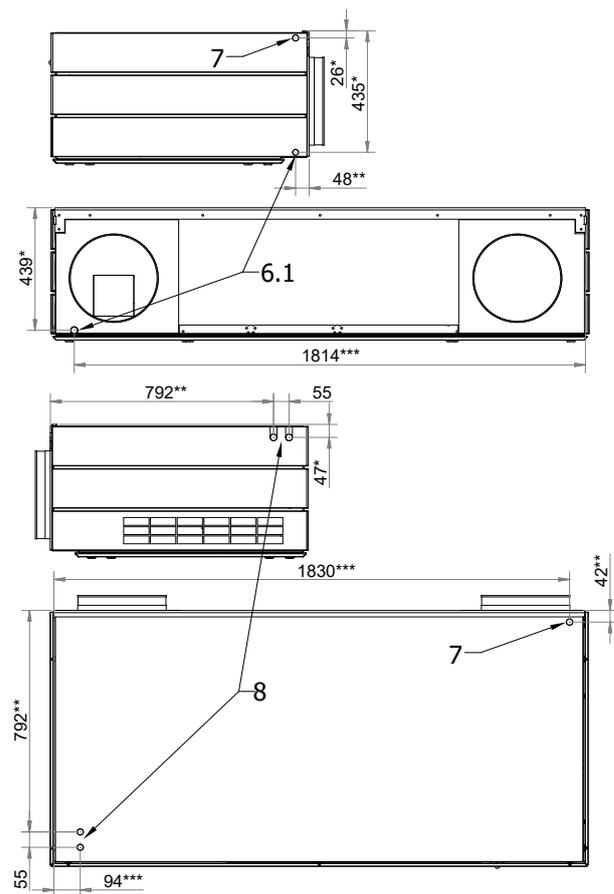
** Von der Wand.

*** Von der linken Kante des Wand-/Deckenrahmens.

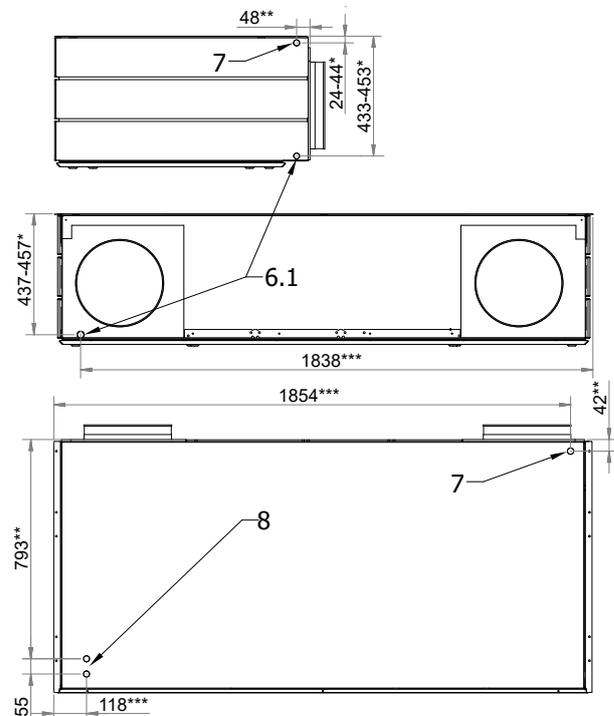
Anschlüsse AM 500 - CC



Anschlüsse AM 800



Anschlüsse AM 800 - CF (Deckenrahmen)



6.1 = Kondensatablauf AM

6.2 = Kondensatablauf CC

7 = Elektr. Anschluss

8 = Vor- + Rücklauf

AM 500: Vorlauf liegt zur Front.

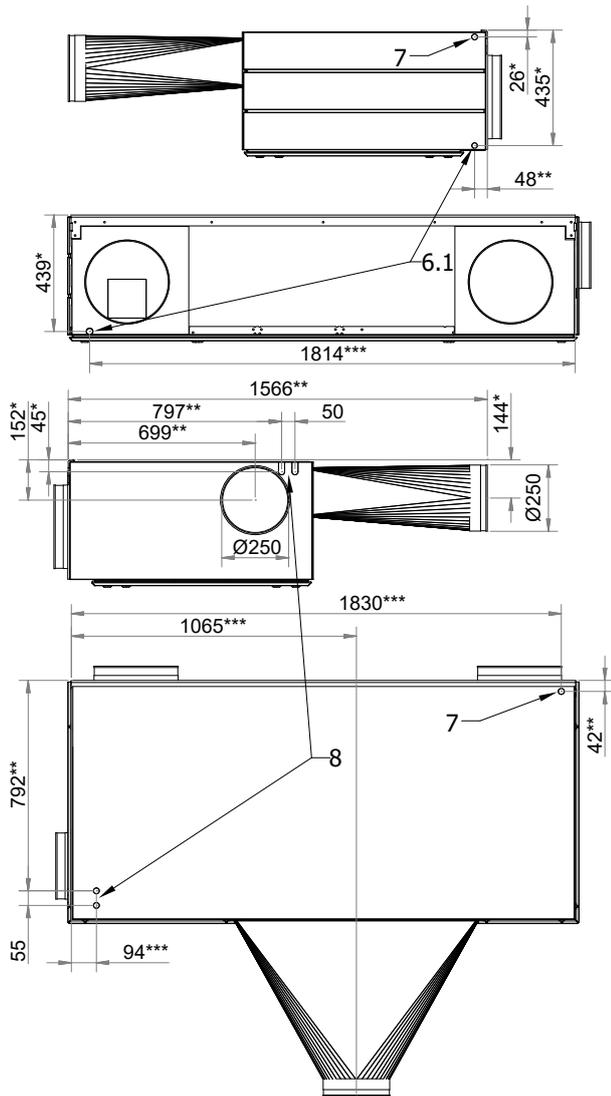
AM 800: Rücklauf liegt zur Front.

* Von der Oberkante des Wand-/Deckenrahmens.

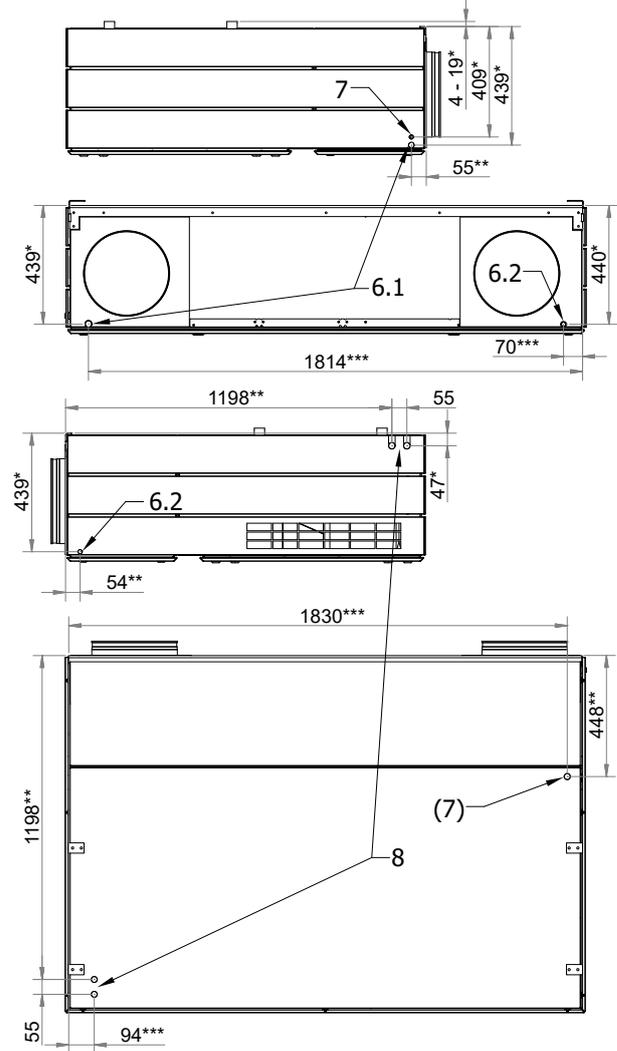
** Von der Wand.

*** Von der linken Kante des Wand-/Deckenrahmens.

Anschlüsse AM 800 DIDE



Anschlüsse AM 800 - CC



6.1 = Kondensatablauf AM

6.2 = Kondensatablauf CC

7 = Elektr. Anschluss

8 = Vor- + Rücklauf

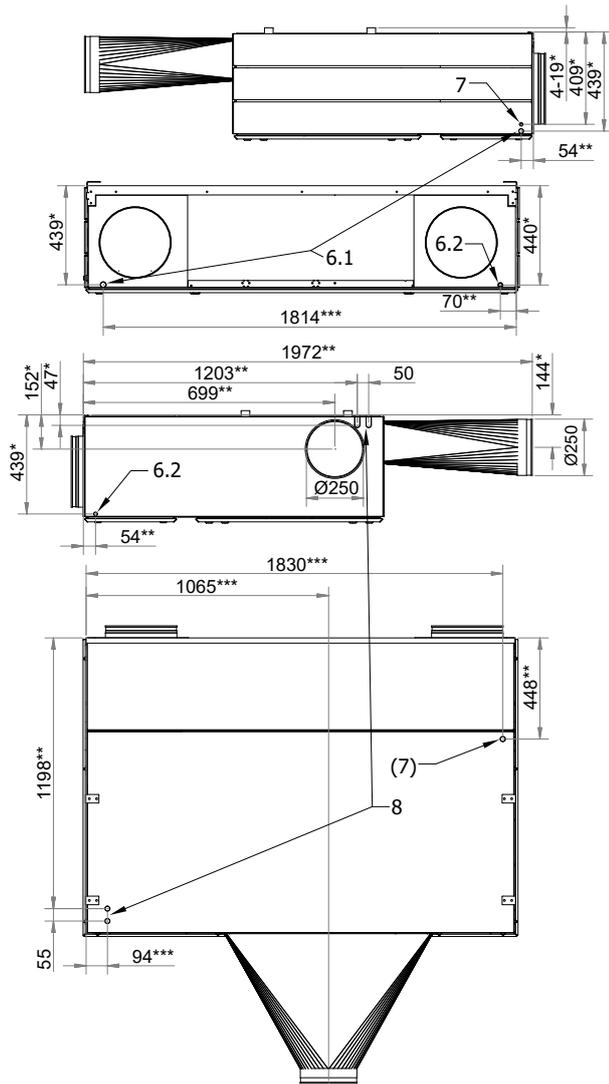
AM 800: Rücklauf liegt zur Front.

* Von der Oberkante des Wand-/Deckenrahmens.

** Von der Wand.

*** Von der linken Kante des Wand-/Deckenrahmens.

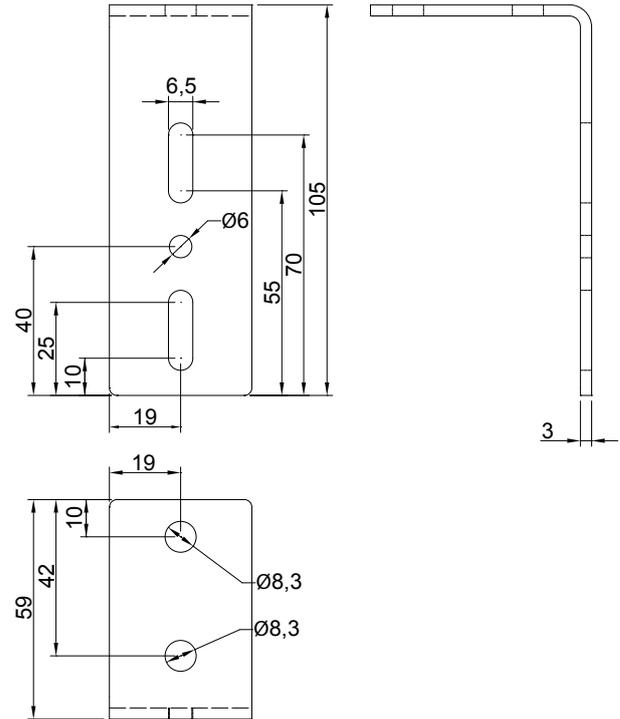
Anschlüsse AM 800 DIDE - CC



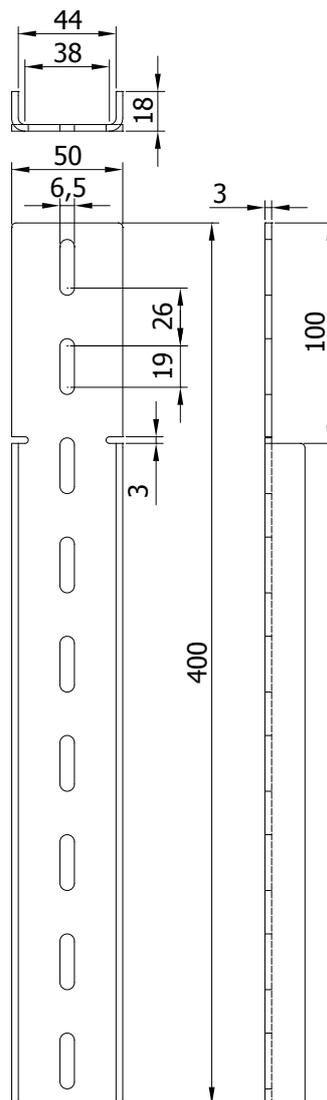
- 6.1 = Kondensatablauf AM
 - 6.2 = Kondensatablauf CC
 - 7 = Elektr. Anschluss
 - 8 = Vor- + Rücklauf
- AM 800: Rücklauf liegt zur Front.

- * Von der Oberkante des Wandrahmens.
- ** Von der Wand.
- *** Von der linken Kante des Wandrahmens.

Deckenmontagesatz, Winkel

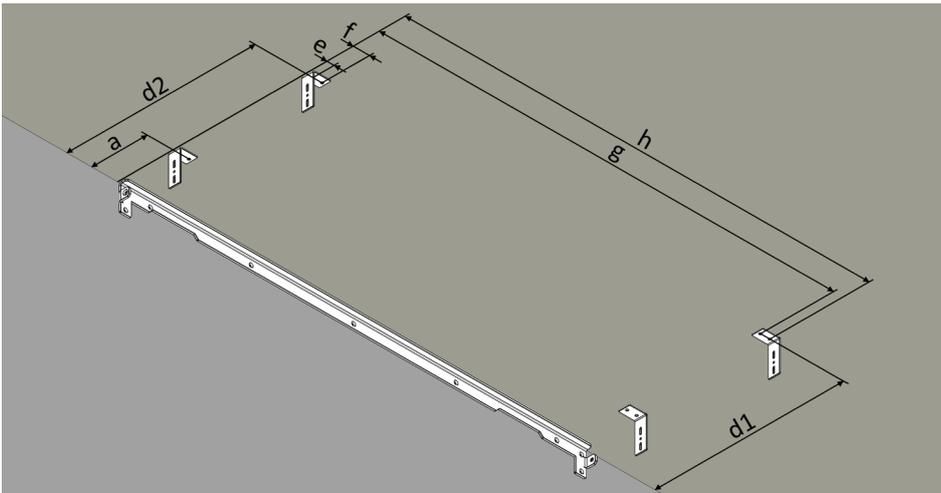


Deckenmontagesatz, Verlängerung



Positionieren des Deckenmontagesatzes

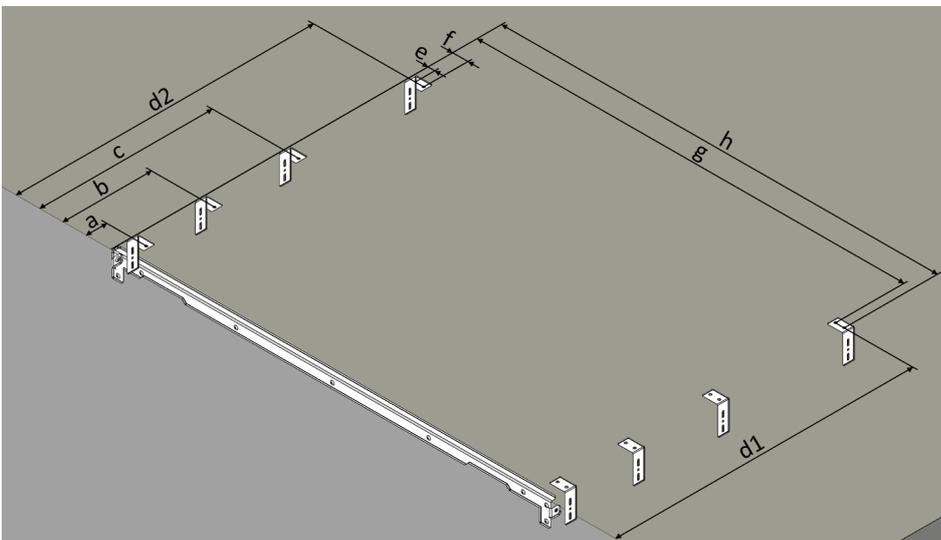
AM 500 und 800



Abstand (A) Wand-
rahmen zu Decke Opt. Abstand
Gerät zu Decke

AM	min.	max.	min.	max.	a**	d1**	d2**	e***	f***	g***	h***
500	4	19	11,5	26,5	189	639	639	15,5	47,5	1525,5	1557,5
800	3,5	18,5	11	26	306	756	756	15,5	47,5	1835,5	1867,5
800 (DE)	3,5	18,5	11	26	306	756	551	15,5	47,5	1835,5	1867,5

AM 500 und 800 mit CC (Kühlmodul)



Abstand (A) Wand-
rahmen zu Decke Opt. Abstand
Gerät zu Decke

AM	min.	maks.	min.	maks.	a**	b**	c**	d1**	d2**	e***	f***	g***	h***
500	4	19	11,5	26,5	46	291	595	1045	1045	15,5	47,5	1525,5	1557,5
800	3,5	18,5	11	26	45	290	712	1162	1162	15,5	47,5	1835,5	1867,5
800 (DE)	3,5	18,5	11	26	45	290	712	1162	957	15,5	47,5	1835,5	1867,5

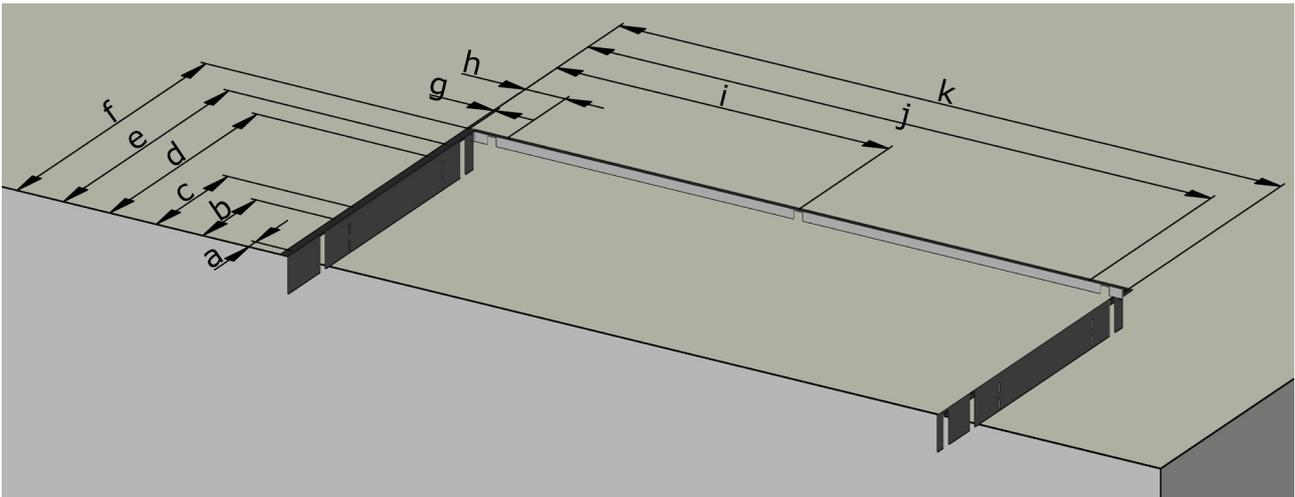
** Von der Wand.

*** Von der linken Kante des Wandrahmens.

(DE) Version DE - Abluft kanalgeführt.

Positionieren des Deckenrahmens

AM 500 und 800



AM	a**	b**	c**	d**	e**	f**	g***	h***	i***	j***	k***
500	-	145	232	595	682	772	9	121	811	1501	1612
800	42	263	350	713	800	910	9	121	966	1811	1922

** Von der Wand.

*** Von der linken Kante des Deckenrahmens.

AIRMASTER

Airmaster A/S
Industrivej 59
DK - 9600 Aars

Tel.: +45 98 62 48 22
info@airmaster-as.de
www.airmaster-as.de

AIRMASTER

Airmaster België
Santvoortbeeklaan 23B
2100 Deurne
België

Tel.: +32 (0)3 3001720
info@airmaster.be
www.airmaster-as.de

fresh air by
WERNIG[®]

Johann Wernig KG
AT- 9163 Unterbergen/Rosental
Kärnten

Tel. +43 4227 2213-0
Fax. +43 4227 3564
office@wernig.at
www.wernig.at

WESCO

WESCO AG
Tägerhardstrasse 110
CH - 5430 Wettingen

Tel. +41 56 438 12 12
Fax. +41 56 438 12 10
airmaster@wesco.ch
www.wesco.ch